

MONTAGEHANDLEIDING

LINEE SHADE®

Belangrijk vóór het monteren

Waarschuwing

Als u het Verano® product zelf monteert, is dat voor uw eigen risico. Gebruik deze instructie slechts als een hulpmiddel en alleen bij montage van dit specifieke Verano® product. Mocht u er zelf niet uitkomen, dan kunt u altijd kiezen voor professionele montage. Het montageteam van uw Verano® dealer staat graag voor u klaar.

Pas op voor beschadigingen

Gebruik geen mes of ander scherp voorwerp bij het openen van de verpakking. De inhoud zou beschadigd kunnen raken. Leg de inhoud op een zachte ondergrond.

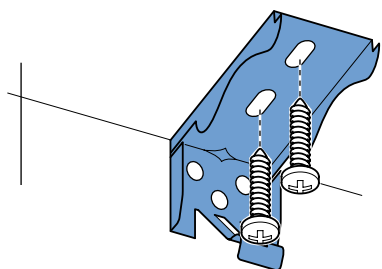
Pas op wanneer u gaat boren. Vallend boorgruis kan beschadigingen veroorzaken.

Controleer of het kozijn of de gevel vlak is.

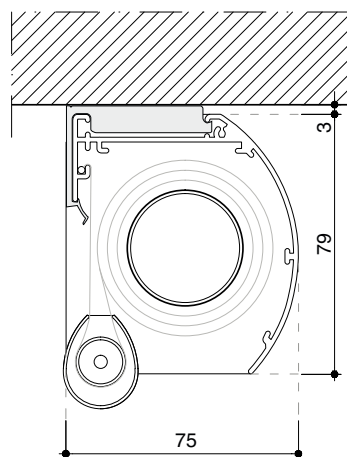
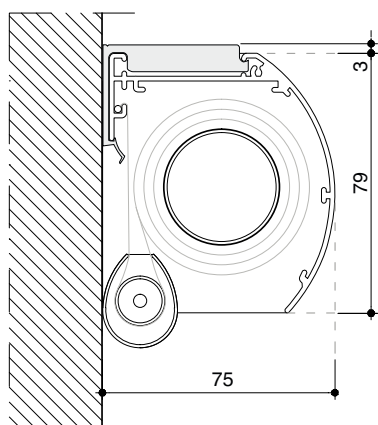
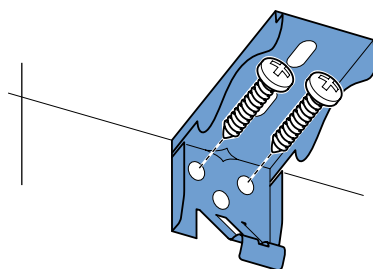
Montage standaard



Plafondmontage



Wandmontage

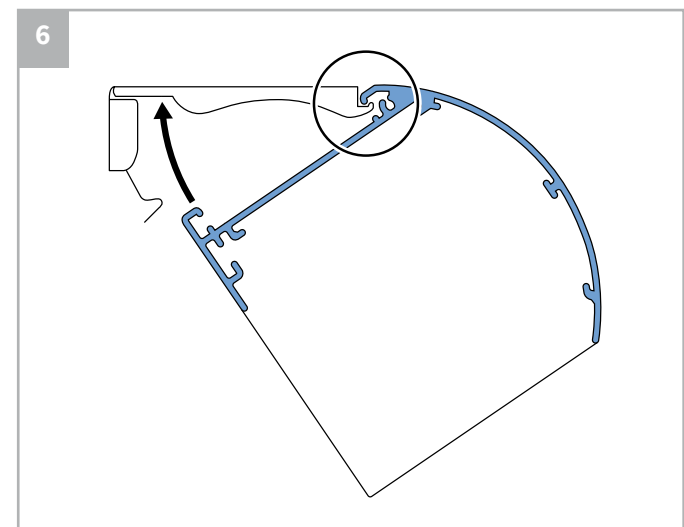
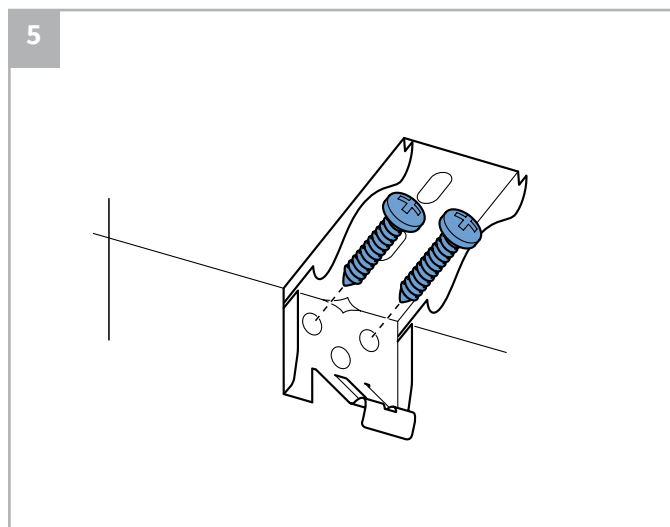
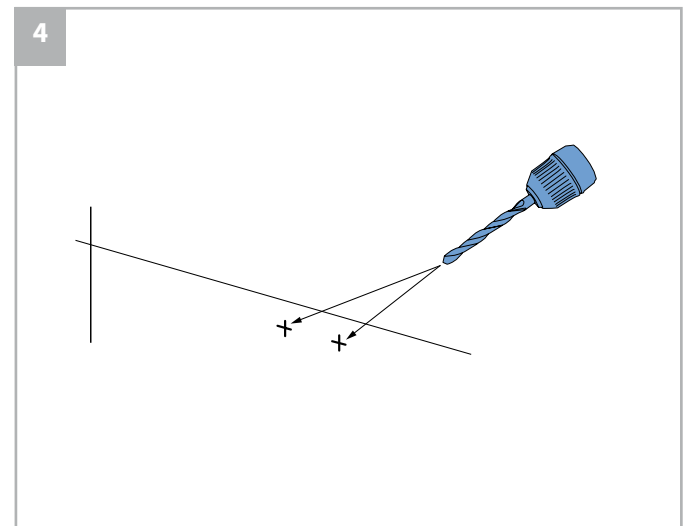
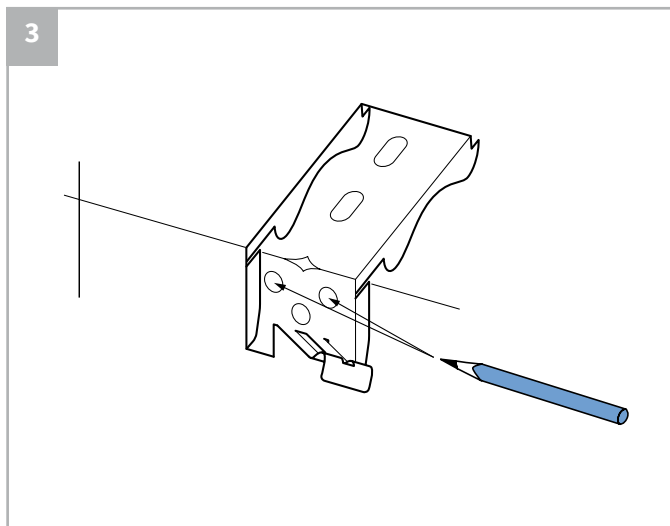
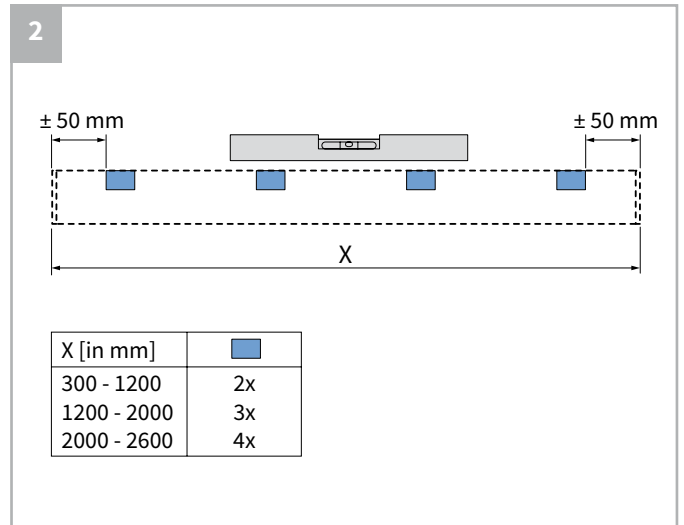
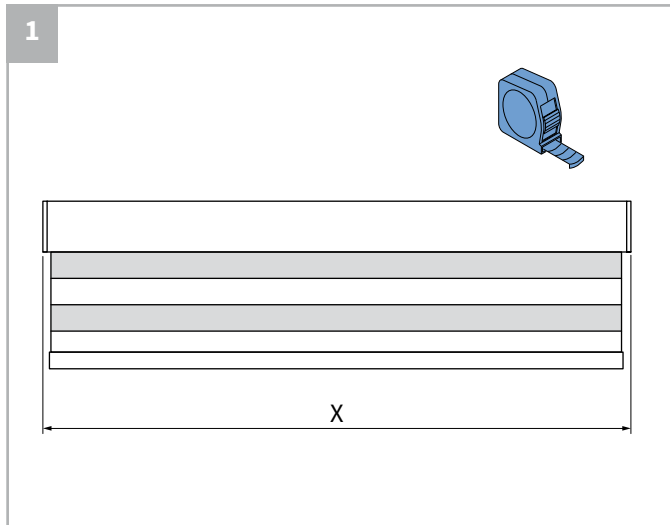


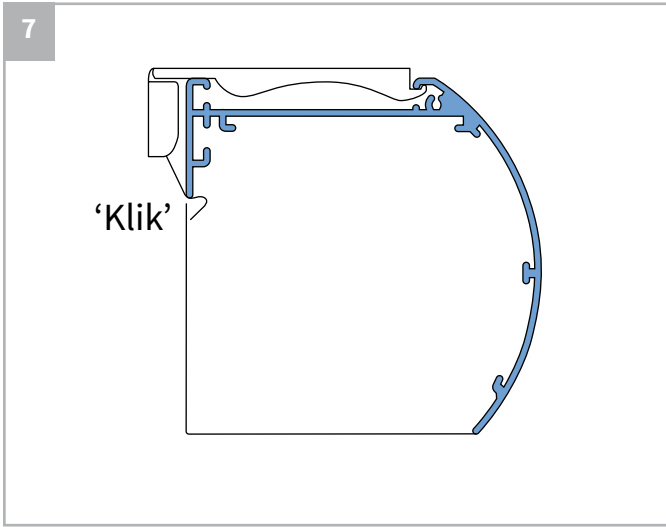
DIN 7981

in hout Ø3,9 x 19 mm

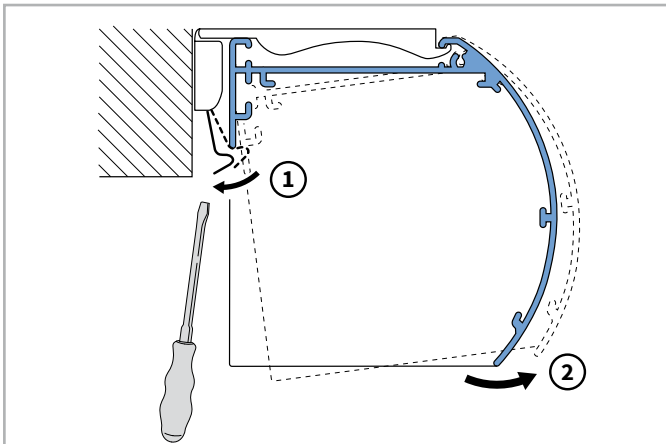
in steen Ø5,5 x 45 mm

Montage





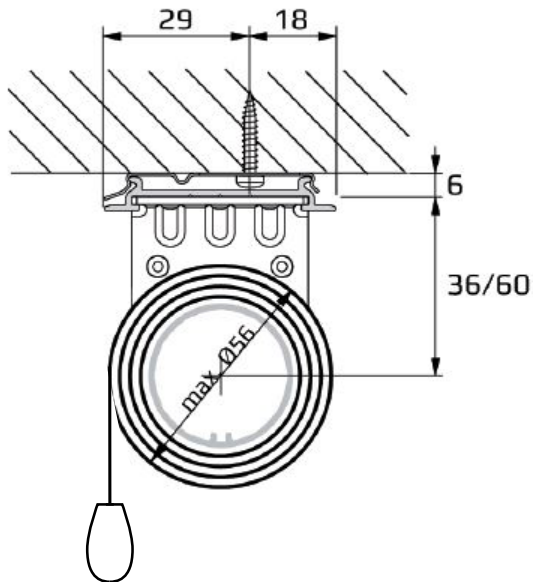
Demontage



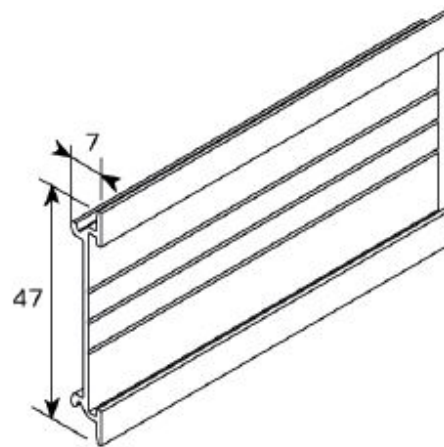
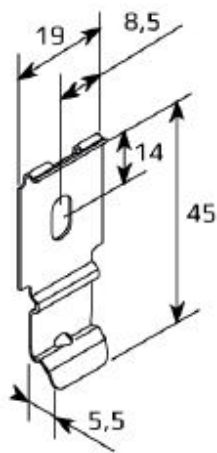
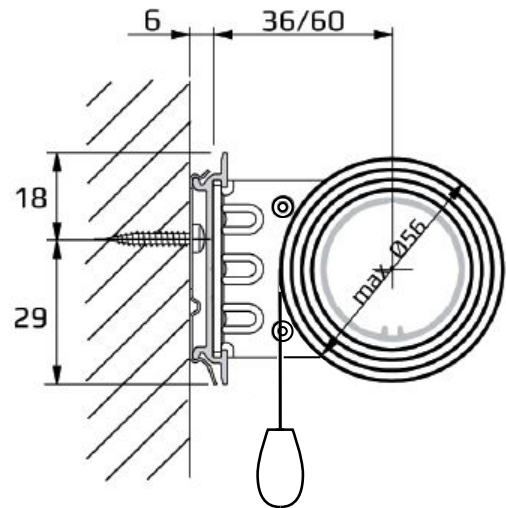
Montage met montageprofiel



Plafondmontage



Wandmontage



DIN 7981
 in hout Ø3,9 x 19 mm
 in steen Ø5,5 x 45 mm

Kindveiligheid - Kettingbediening

