



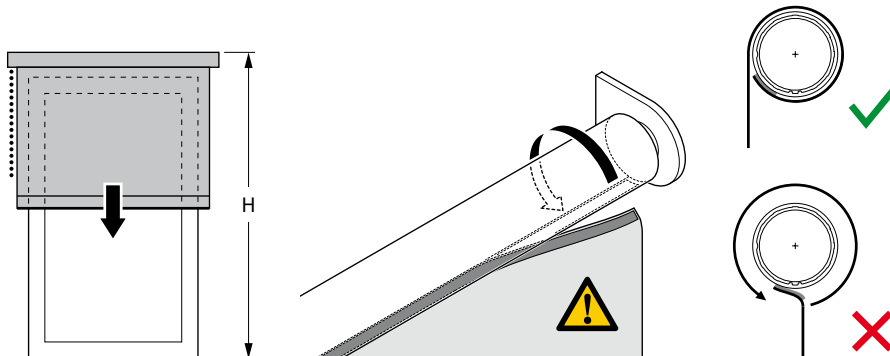
MONTAGEHANDLEIDING
ROLGORDIJNEN
Standaard

 **De verpakking mag nooit met een mes, schaar of ander scherp voorwerp geopend worden.**
Scherpe voorwerpen kunnen gaatjes in de verduisterende coating veroorzaken.

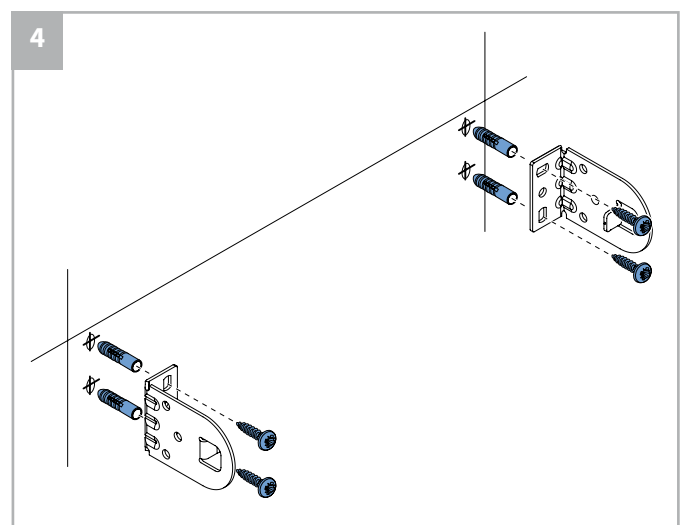
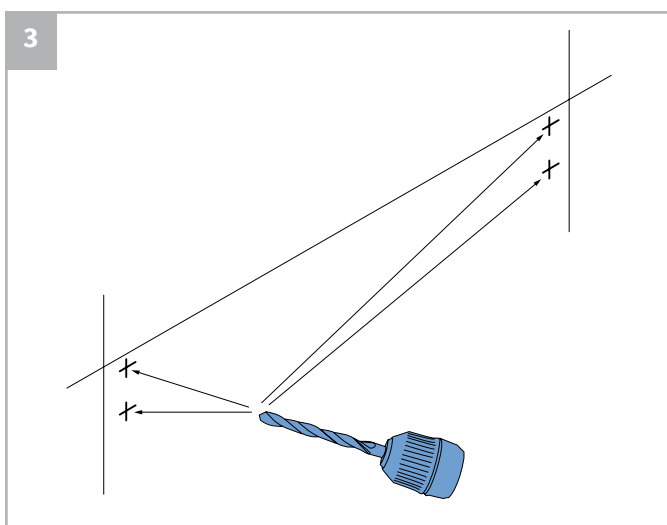
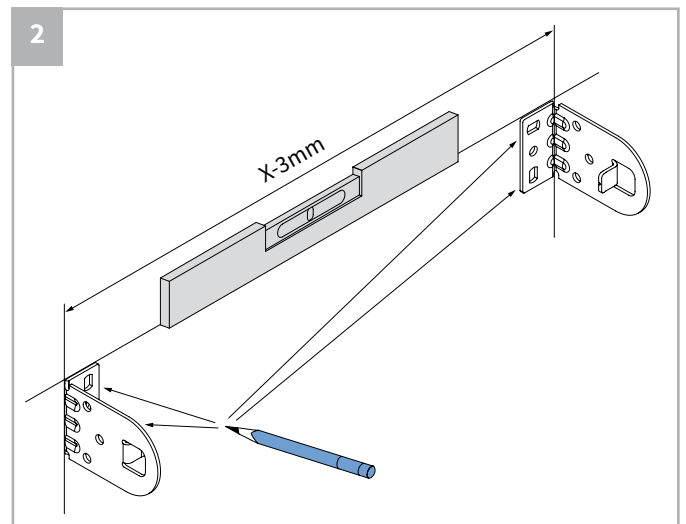
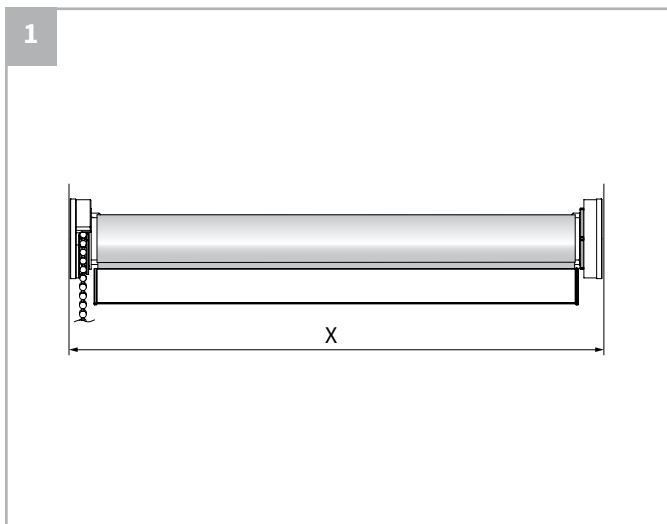
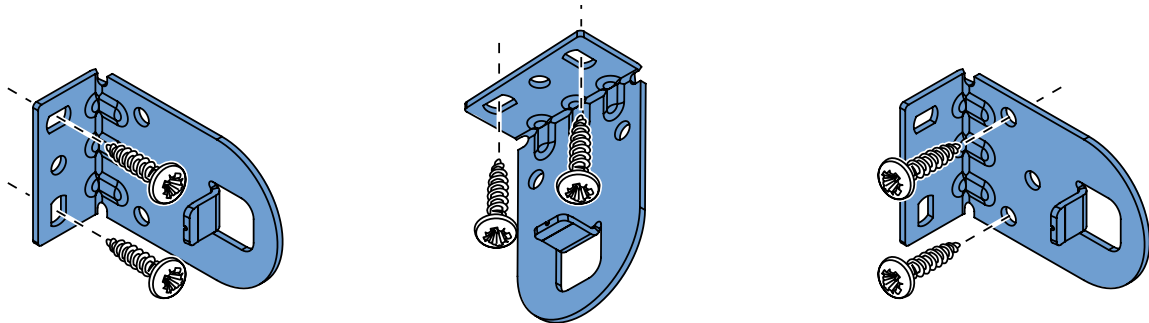
 **Lees deze montage-instructie zorgvuldig door voordat u gaat monteren.**

Rol gordijnen moeten gemonteerd worden door vakkundige monteurs. Foutieve montage kan leiden tot ongelukken. Veranderingen in het rolgordijn moeten goedgekeurd worden door de fabrikant. Schroeven voor de bevestiging zijn niet bijgesloten. Gebruik altijd schroeven en pluggen welke geschikt zijn voor de wand of het plafond waarop het rolgordijn gemonteerd wordt!

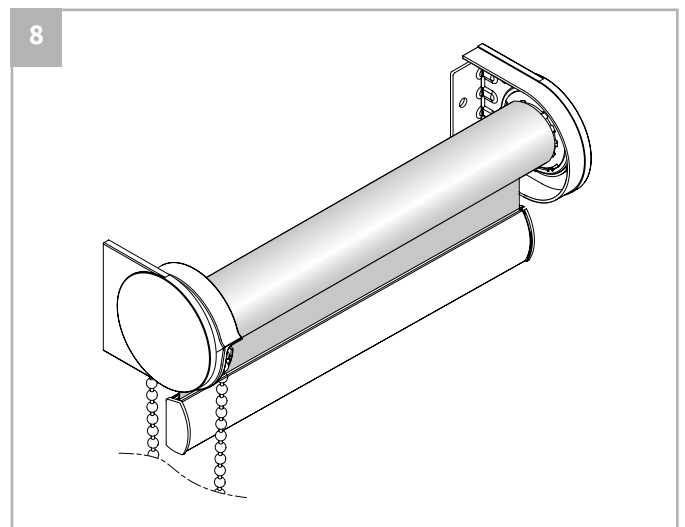
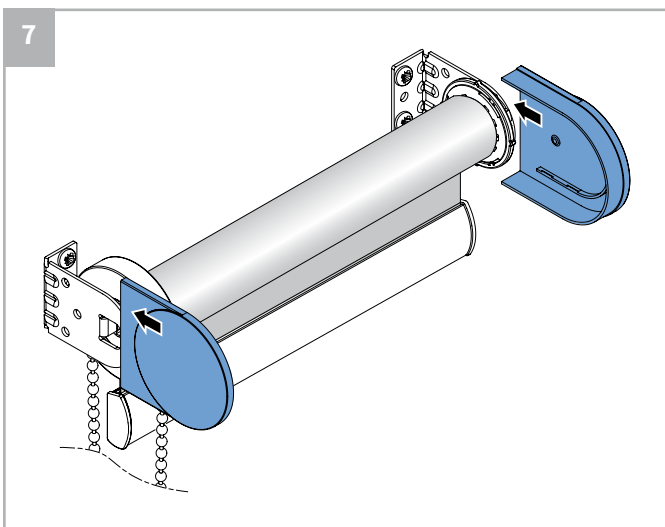
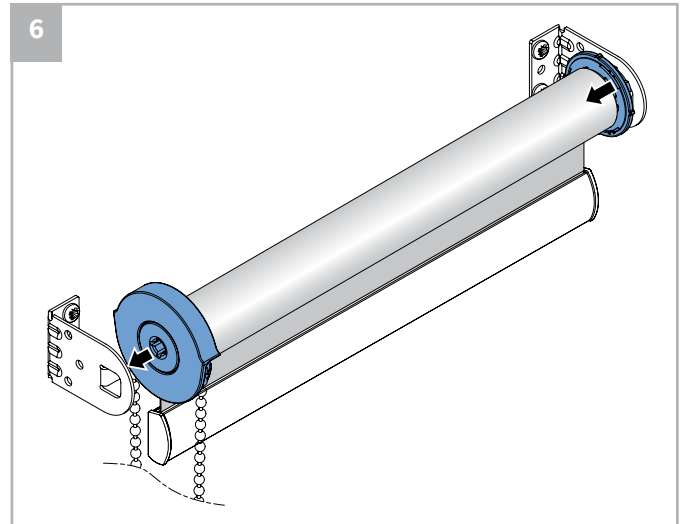
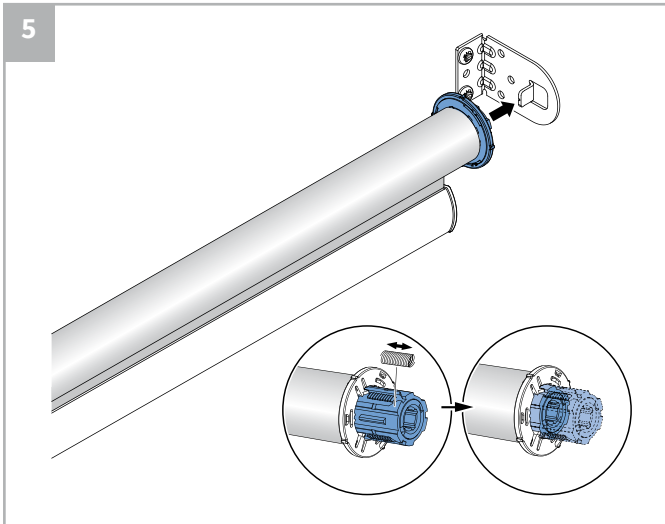
 **Bestelde hoogtemaat (H) = maximale afrolhoogte**



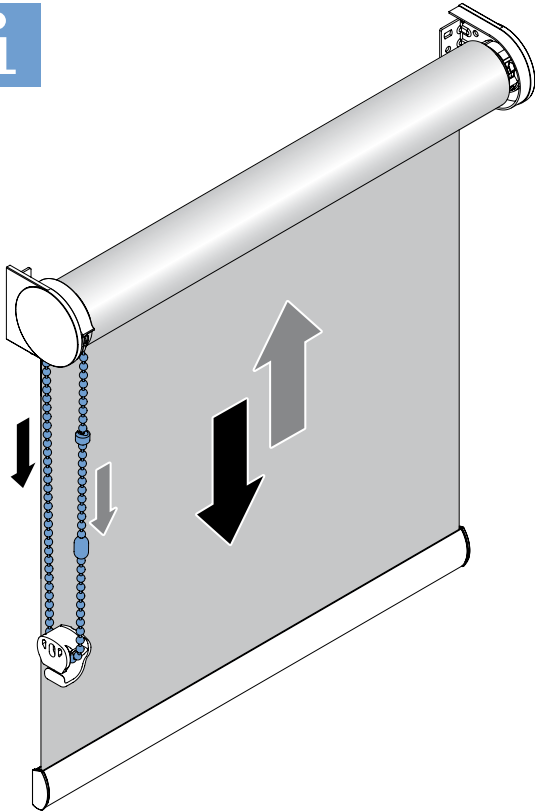
Montage



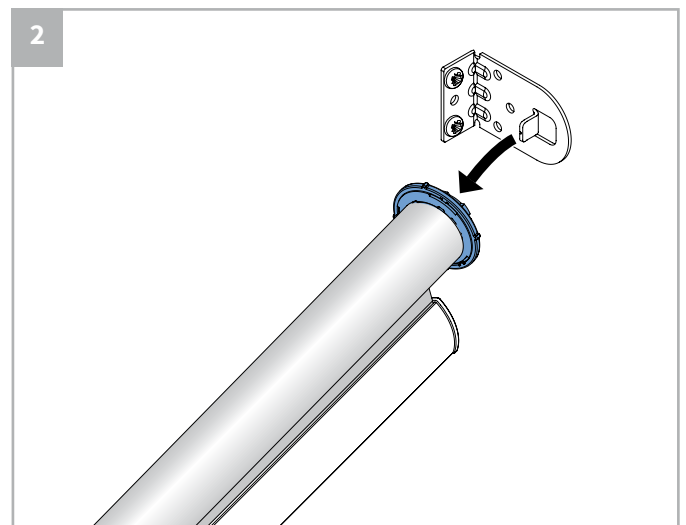
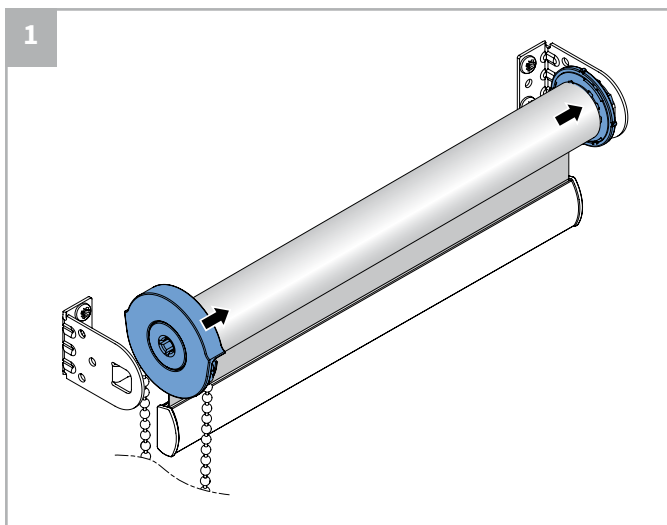
Montage



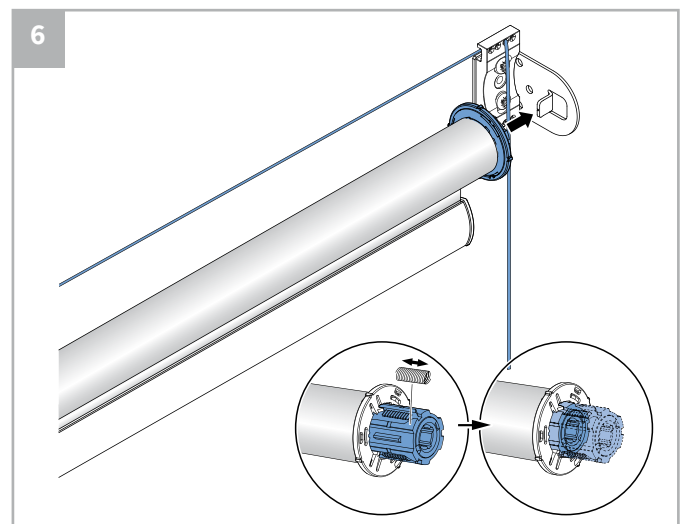
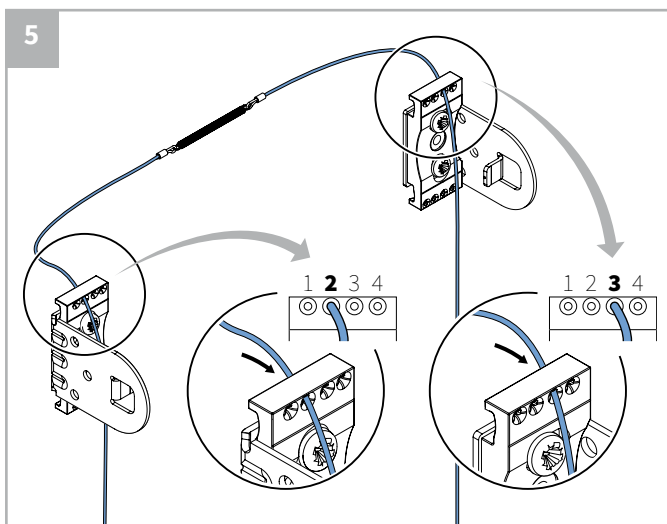
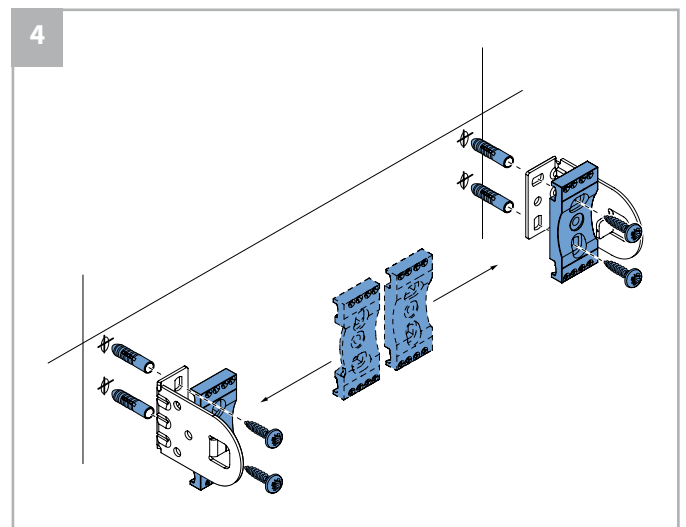
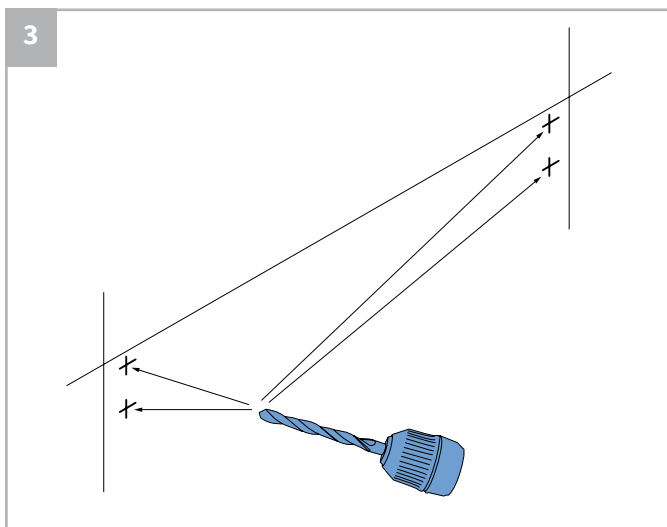
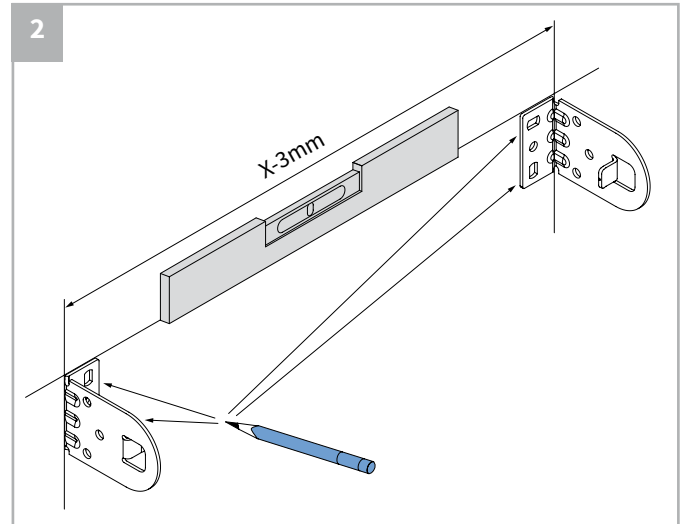
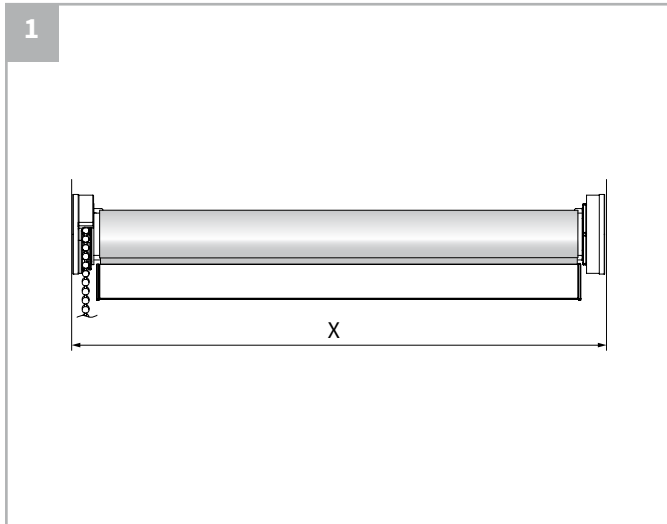
Bediening



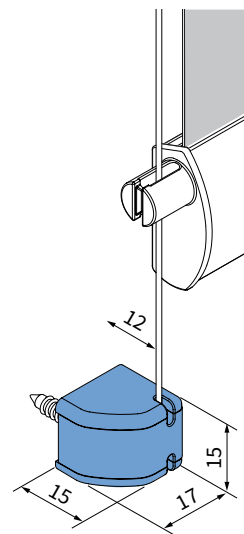
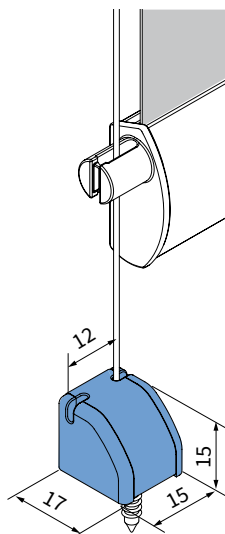
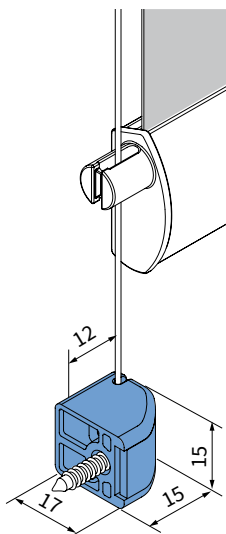
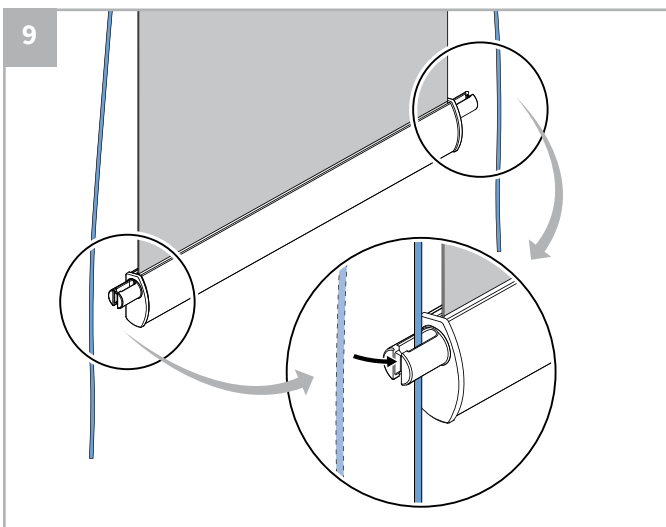
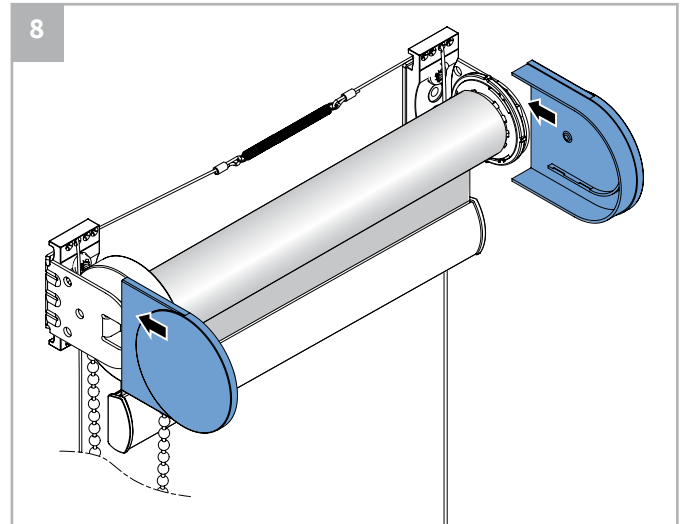
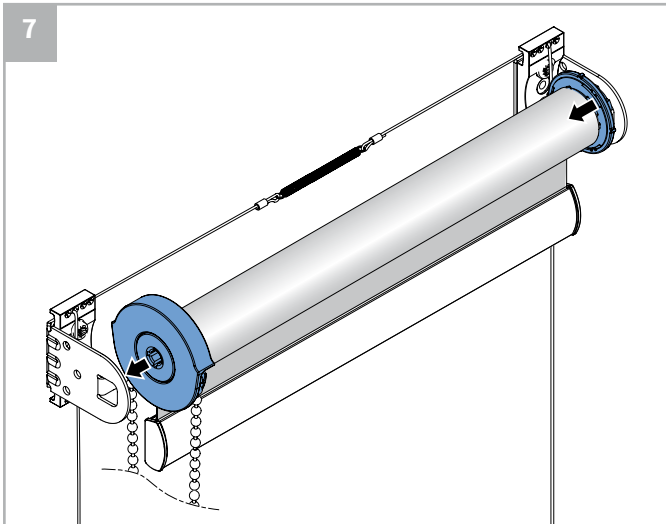
Demontage



Staalraad geleiding

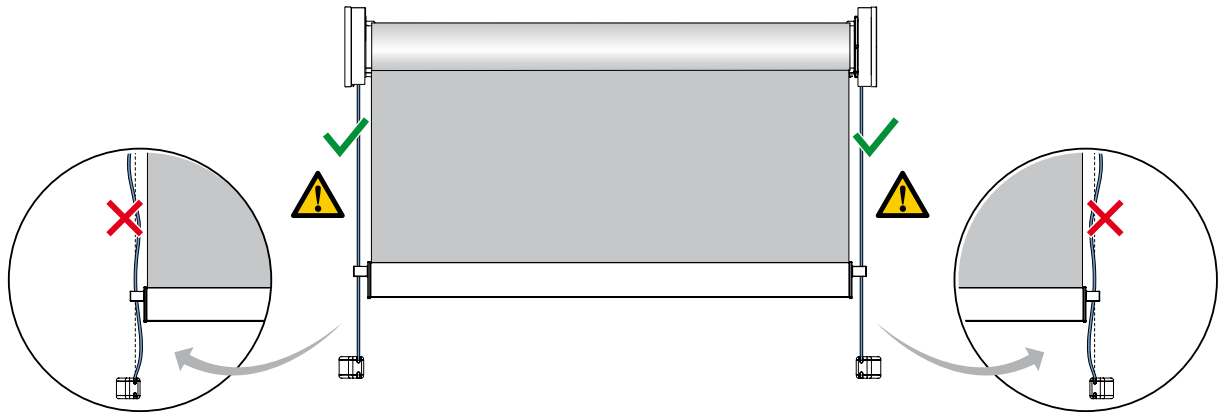


Staalraad geleiding

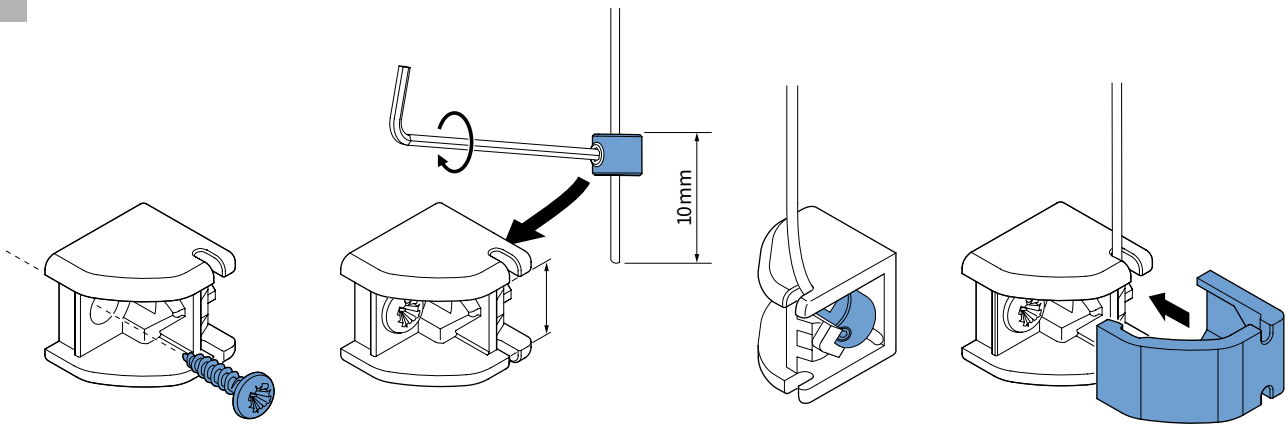


Staaldraad geleiding

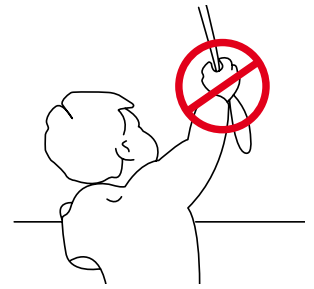
10



11



Kindveiligheid



WAARSCHUWING



- Jonge kinderen kunnen gewurgd worden in de lus van trekkoorden, banden en koorden die binnenzonwering bedienen. Koorden kunnen ook rond de nek wikkelen.
- Houd koorden buiten het bereik van jonge kinderen, om wurging en verstrengeling te voorkomen.
- Houd meubels uit de buurt van binnenzonwering koorden.
- Knoop de koorden niet bij elkaar. Zorg ervoor dat de koorden niet kunnen draaien of een lus kunnen creëren.
- Installeer en gebruik de meegeleverde veiligheidsvoorzieningen volgens de installatie-instructies voor dit product om de mogelijkheid van een dergelijk ongeval te beperken.

Kindveiligheid

