



MONTAGEHANDLEIDING  
**PLISSÉGORDIJNEN**

## Inhoudsopgave

	pagina
Belangrijk vóór het monteren	2
 <b>Montage plissé t.b.v. standaard of draai/kiepraam</b>	<b>3-12</b>
Montage/demontage	4
Montage profiel - bovenzijde	5
Montage profiel - onderzijde	7
Montage spanvoetje - onderzijde	8
Bediening	10
 <b>Montage plissé t.b.v. dakraam</b>	<b>13-21</b>
Montage/demontage	14
Montage profiel - bovenzijde	15
Montage profiel - onderzijde	15
Montage spanvoetje - onderzijde	16
Afstellen spanning spandraad	17
Demontage plissé met spanvoetje	17
 <b>Montage plissé t.b.v. dakraam (Velux, Fakro, Roto) met zijgeleidingsprofiel</b>	<b>18-20</b>
Montage	19
Bediening handgreep	21
 <b>Montage plissé op draai/kiep- of dakraam m.b.v. bevestigingsklemmen</b>	<b>22-24</b>
Montage	23
Bediening	24
 <b>Montage plissé t.b.v. koepel of plafondraam</b>	<b>25-28</b>
Montage/demontage	26
Afstellen spanning spankoord	27
Bediening	28
<b>Montage zijgeleiding u-profiel met tape</b>	<b>29-30</b>
met tape	29
met schroeven	30
 <b>Kindveiligheid</b>	<b>31-32</b>
Koordbediening	31
Kettingbediening	32
Bestelnummers clips/montagesteunen	33

## **Belangrijk vóór het monteren**

### **Waarschuwing**

Als u het Verano® product zelf monteert, is dat voor uw eigen risico. Gebruik deze instructie slechts als een hulpmiddel en alleen bij montage van dit specifieke Verano® product. Mocht u er zelf niet uitkomen, dan kunt u altijd kiezen voor professionele montage. Het montageteam van uw Verano® dealer staat graag voor u klaar.

Pas op voor beschadigingen! Gebruik geen mes of ander scherp voorwerp bij het openen van de verpakking. De inhoud zou beschadigd kunnen raken. Leg de inhoud op een zachte ondergrond.

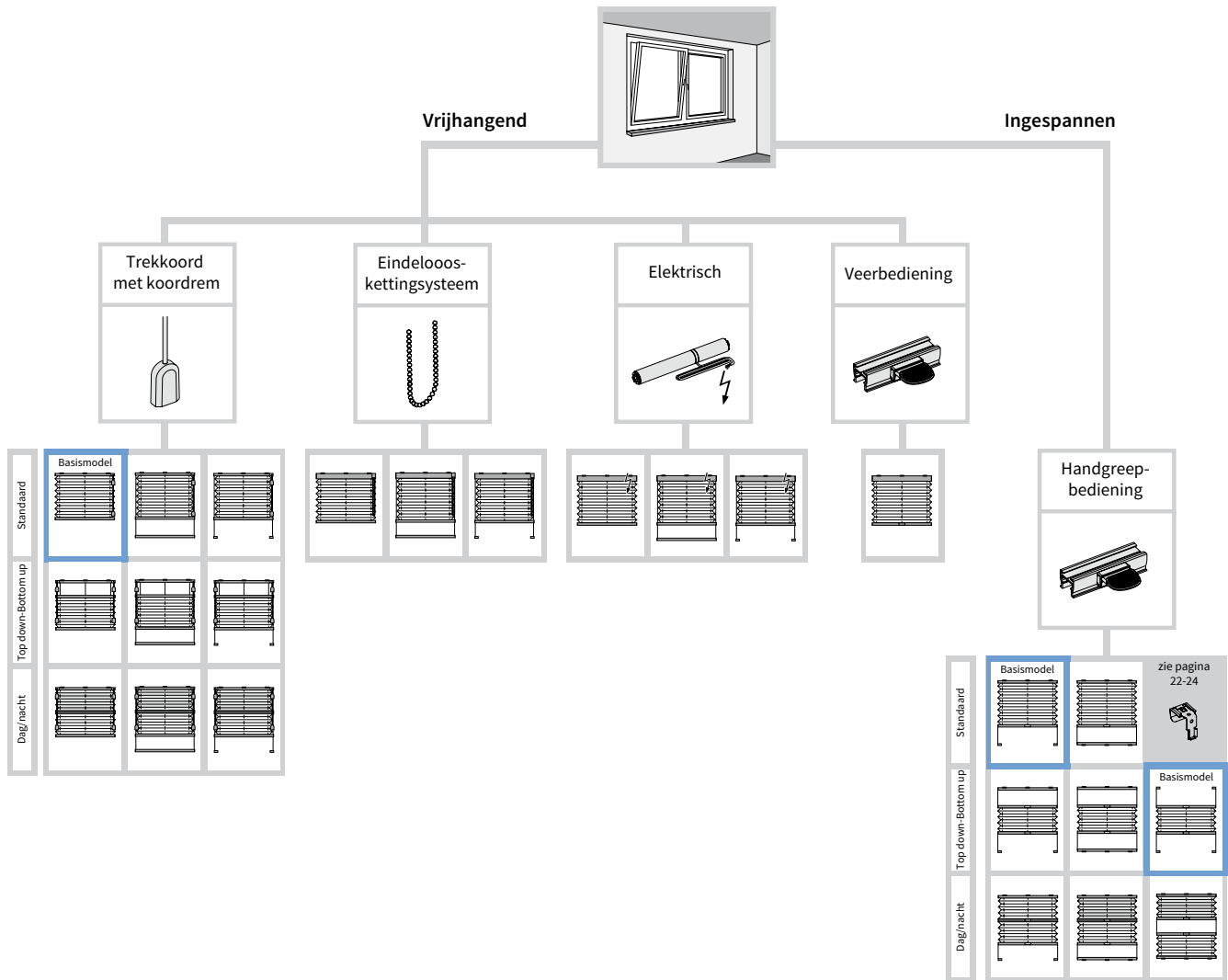
Pas op wanneer u gaat boren. Vallend boorgruis kan beschadigingen veroorzaken.

Controleer of het kozijn of de gevel vlak is

Schroeven voor de bevestiging zijn niet bijgesloten. Gebruik altijd schroeven en pluggen welke geschikt zijn voor de wand of het plafond waarop de plissé gemonteerd wordt!

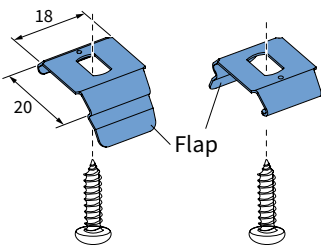
Zorg voor voldoende ventilatieruimte tussen de plissé en het raam. Onvoldoende luchtcirculatie kan leiden tot condensatie. Schade aan het doek veroorzaakt door waterdruppels of vlekken van insecten vallen niet onder de garantie.

**i** Montage plissé t.b.v. standaard of draai/kiepraam



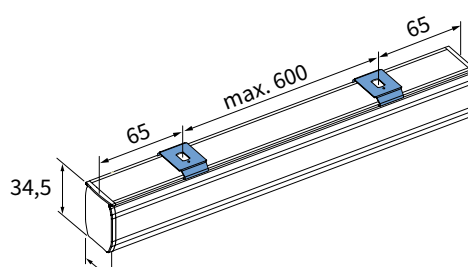
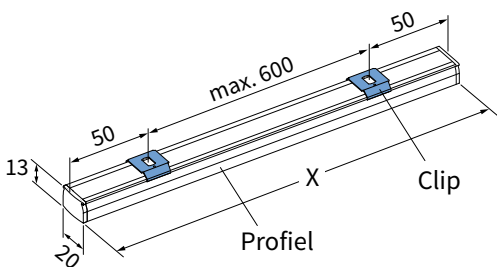
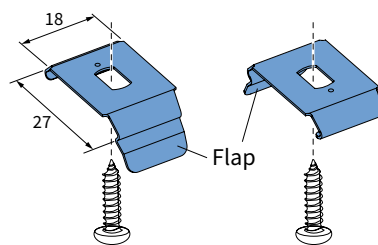
Standaard profiel 13 [mm] x 20 [mm]

Clip



Profiel 27 [mm] x 34,5 [mm]

Clip

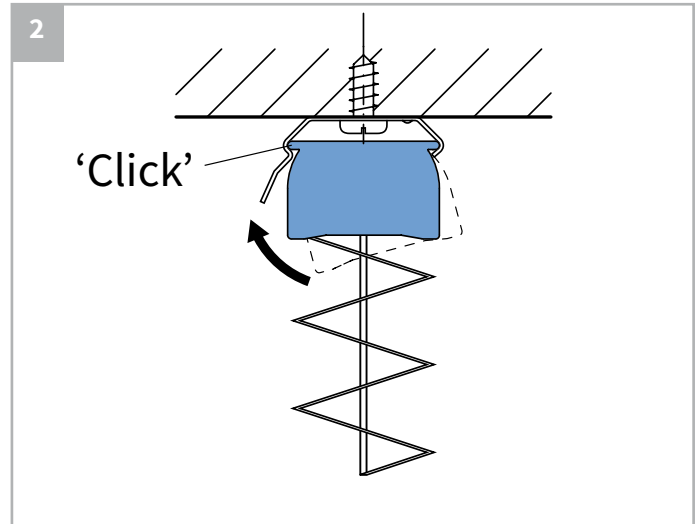
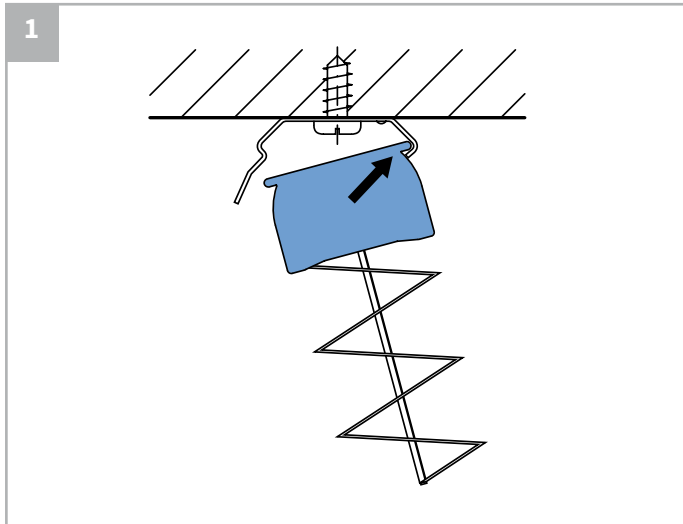


DIN 7981  
Ø3,9 x 16 mm

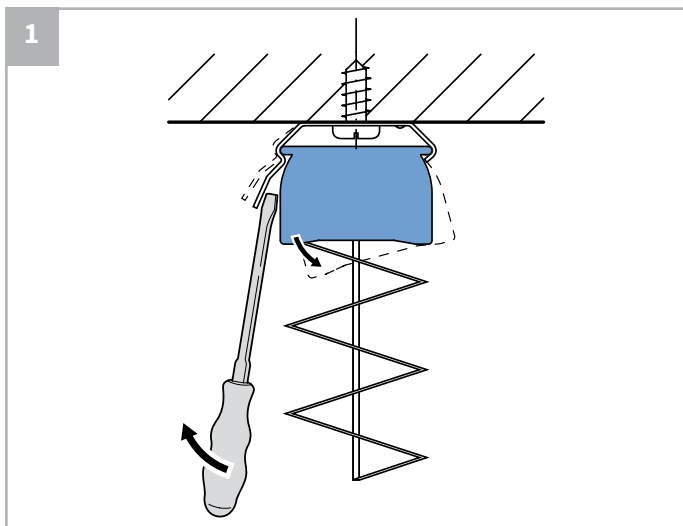
X = plissé breedte  
Afmeting in mm

Per koord gebruikt u één  
plafondclip.  
Restant van de plafondclips  
evenredig verdelen.

## Montage



## Demontage

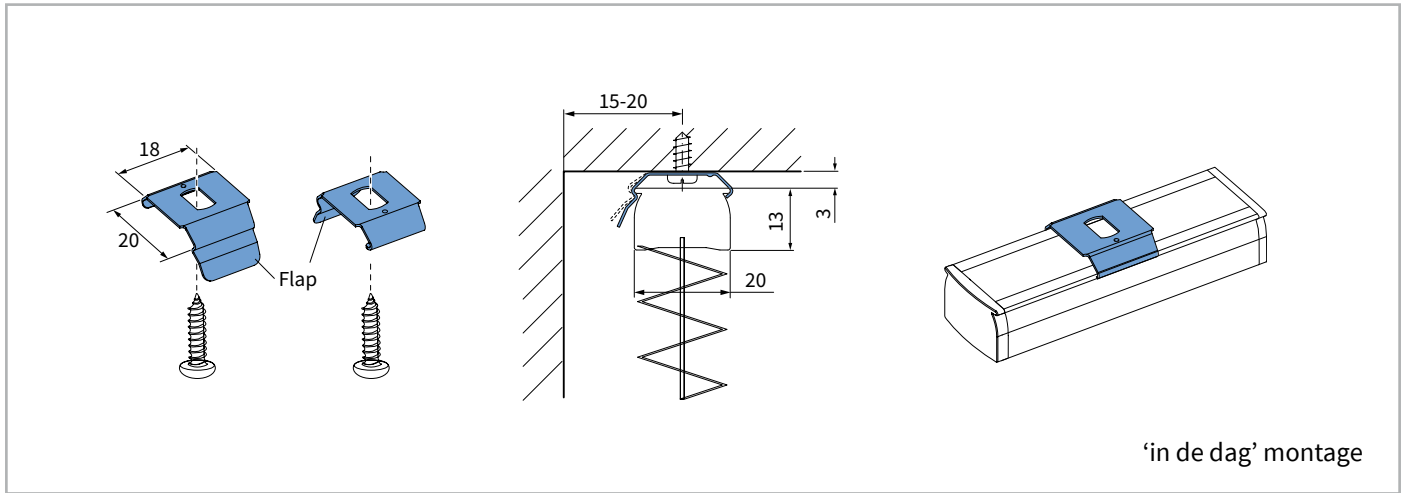


Deze werkwijze geldt ook voor:

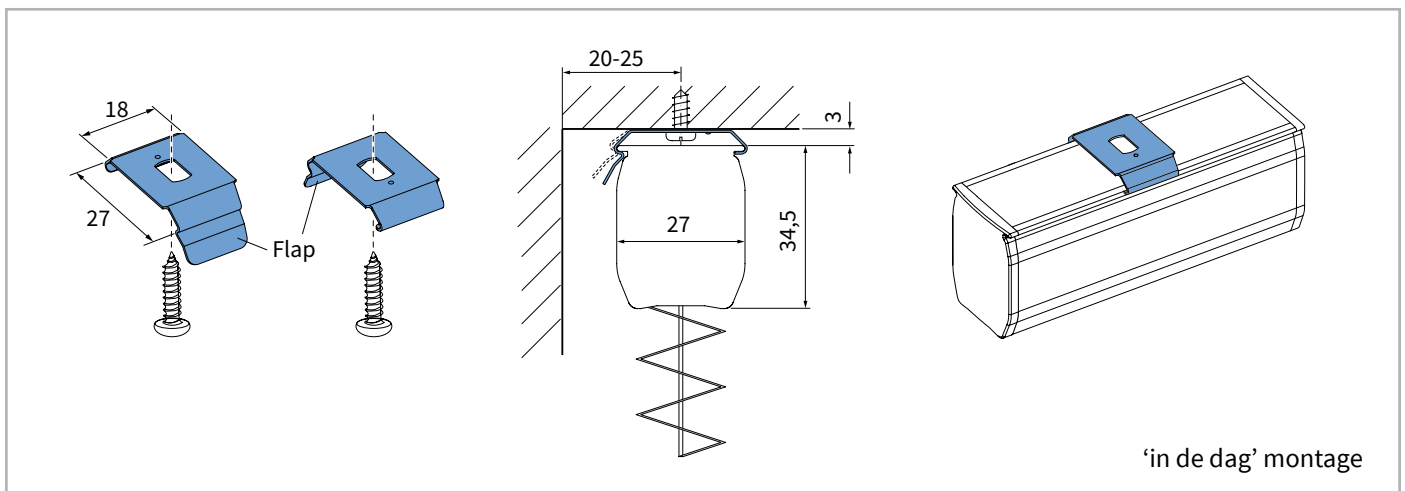
- wandmontage met (verstelbare) montagesteun
- montage met beugel op een draai/kiepraam

## Montage profiel - bovenzijde

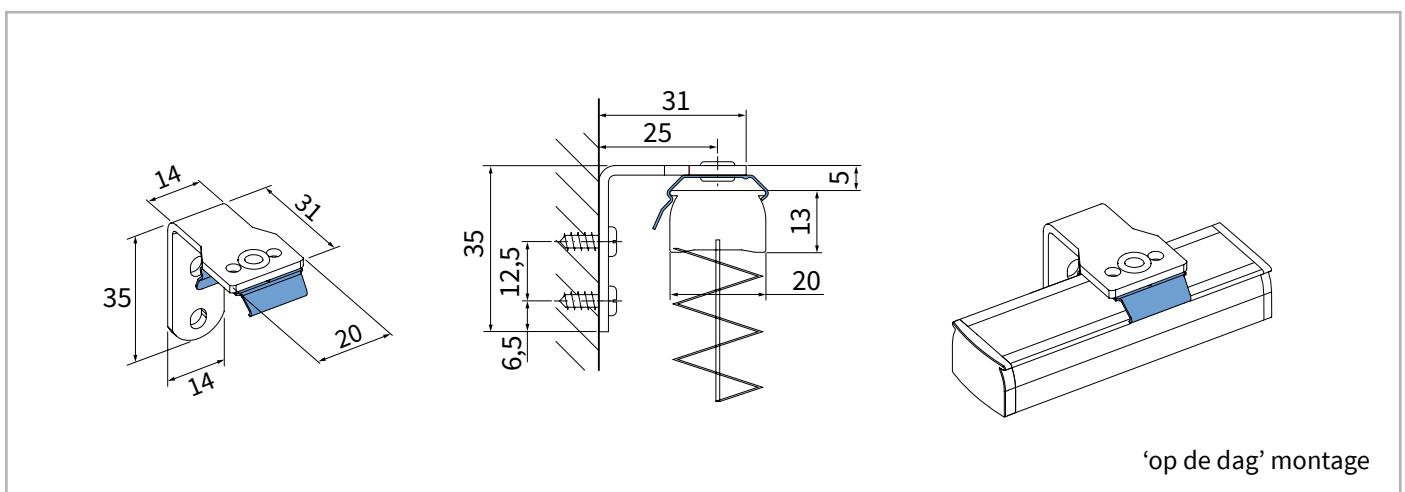
### Plafondmontage met clip 20 mm (standaard profiel)



### Plafondmontage met clip 27 mm (motor profiel)

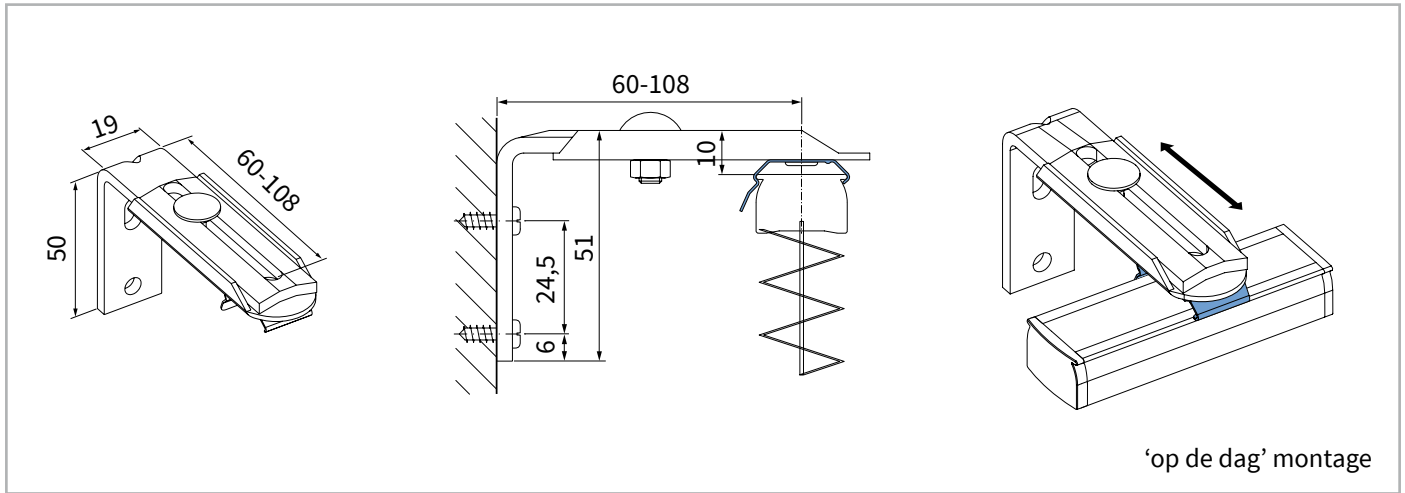


### Wandmontage met wandsteun

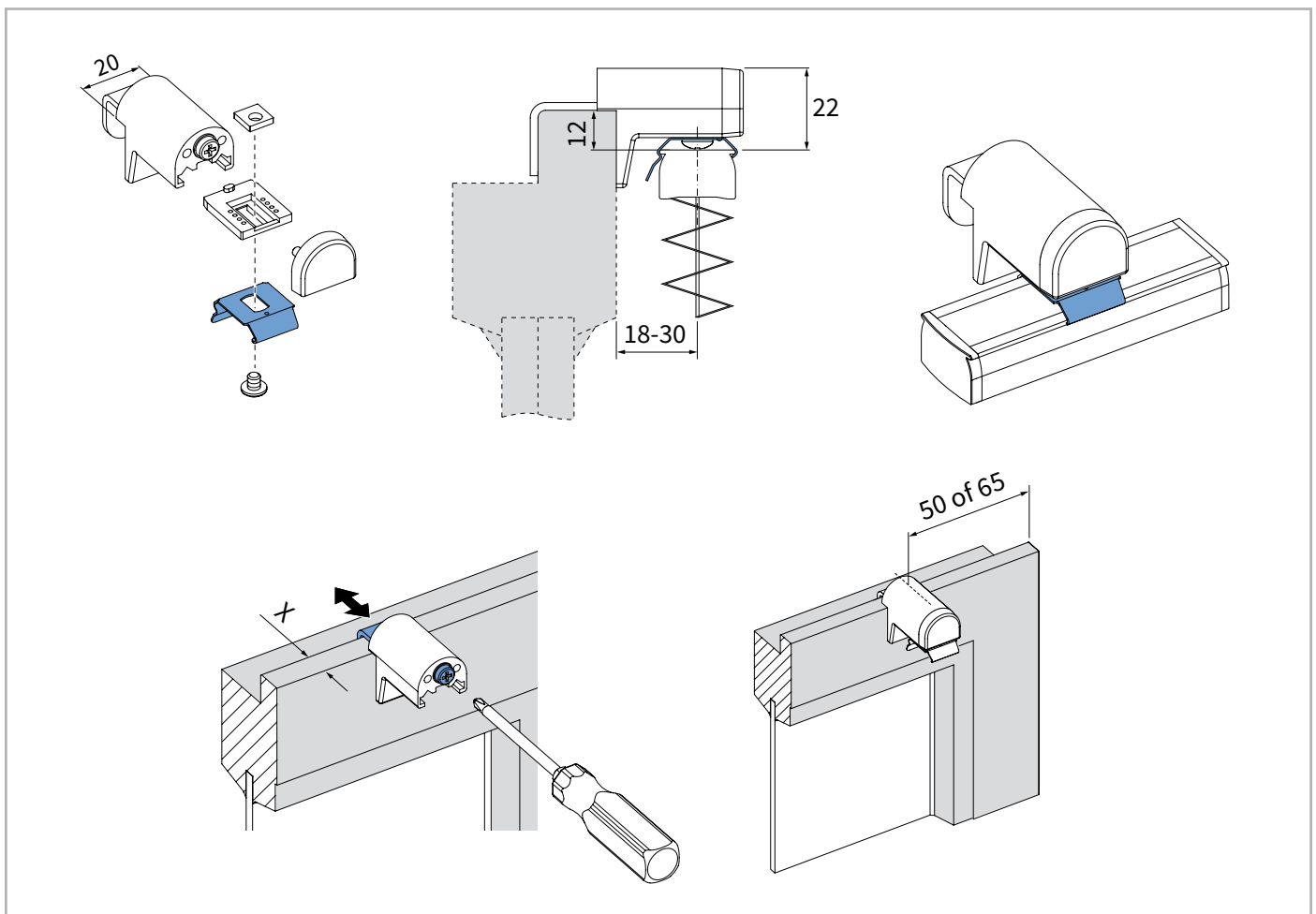


## Montage profiel - bovenzijde

### Wandmontage met afstandsteun

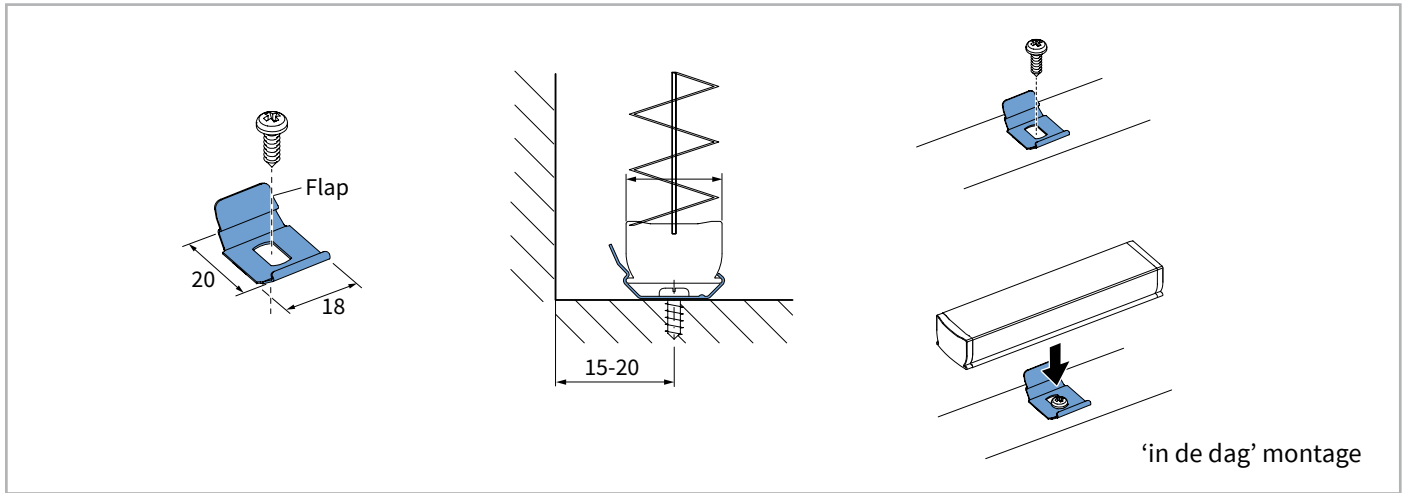


### Montage clip op beugel draai/kiepraam

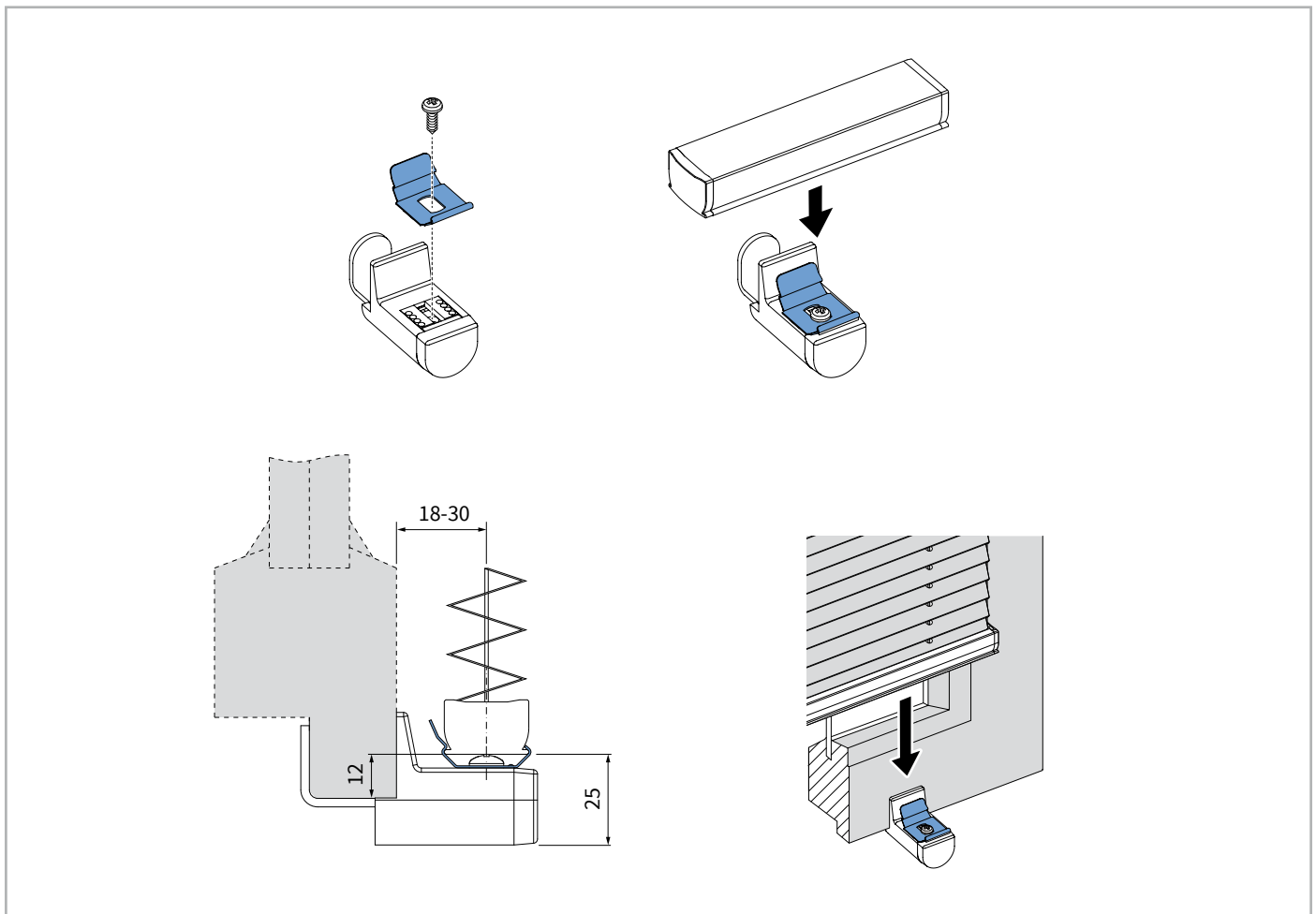


## Montage profiel - onderzijde

### Montage met clip 20 mm (standaard profiel)

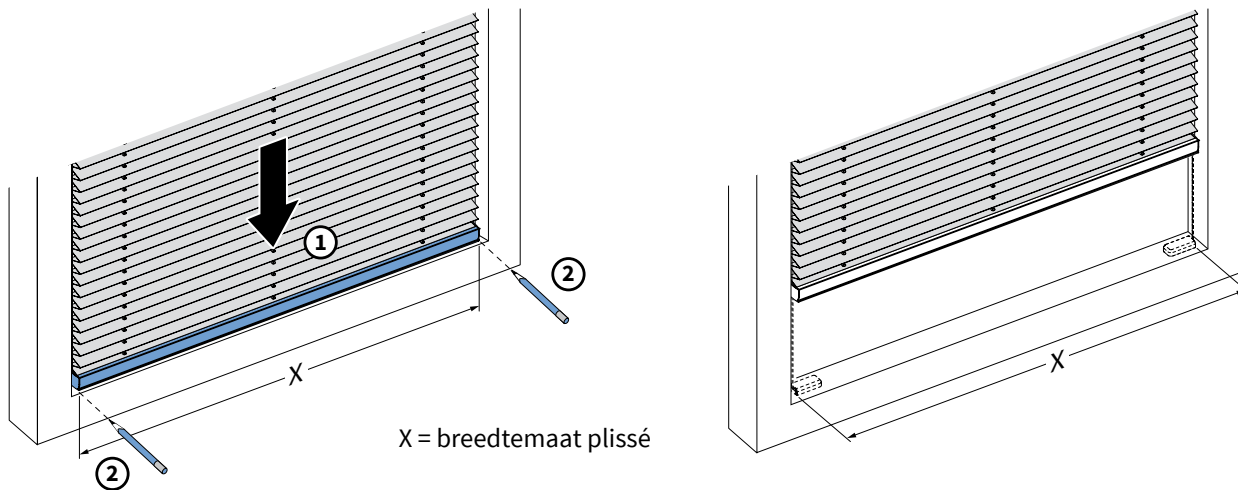


### Montage clip op beugel draai/kiepraam

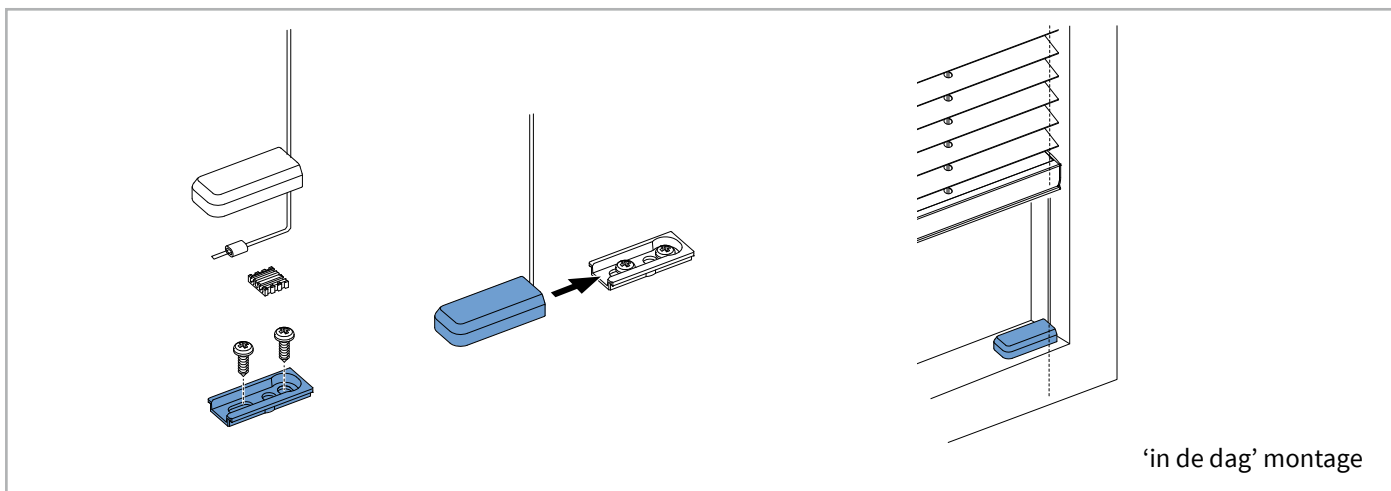




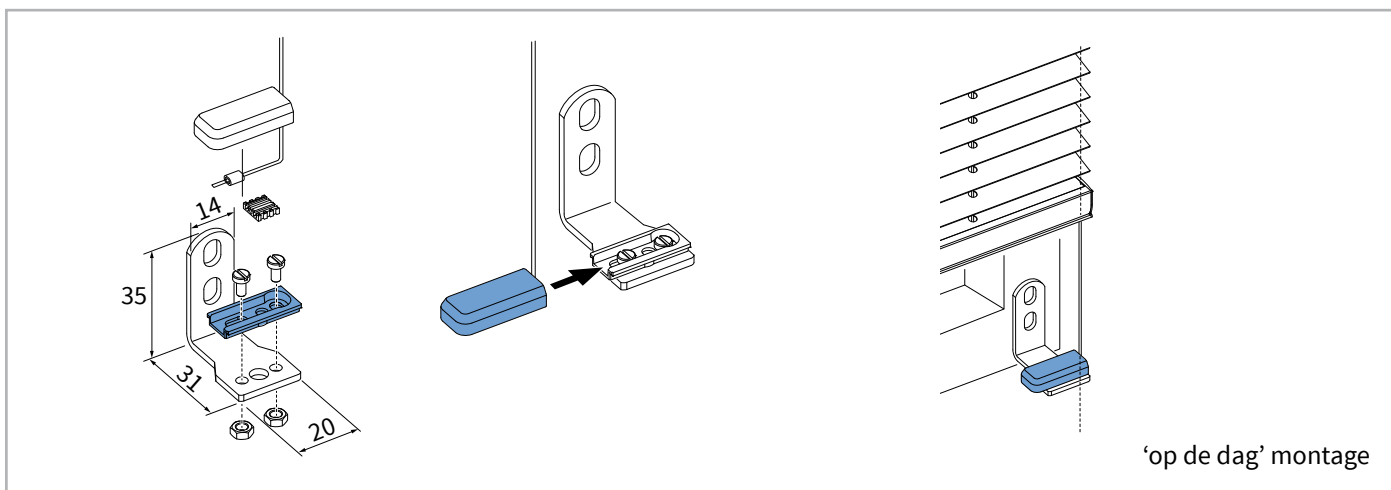
**i** Montage spanvoetje - onderzijde



**Montage spanvoetje op vensterbank of glaslijst**

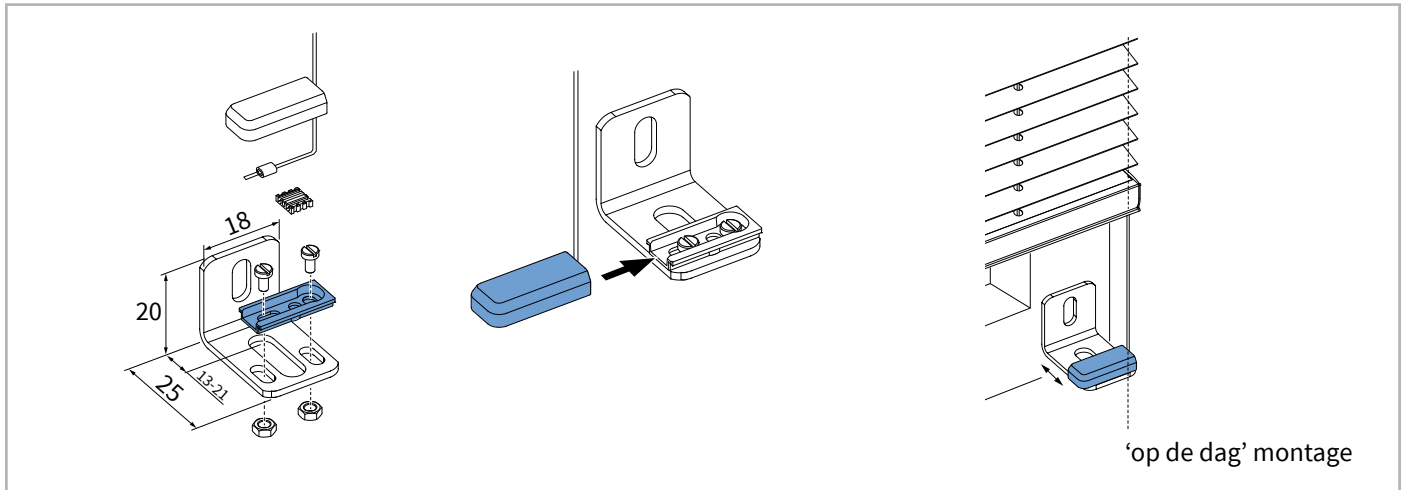


**Montage spanvoetje op wandsteun standaard**

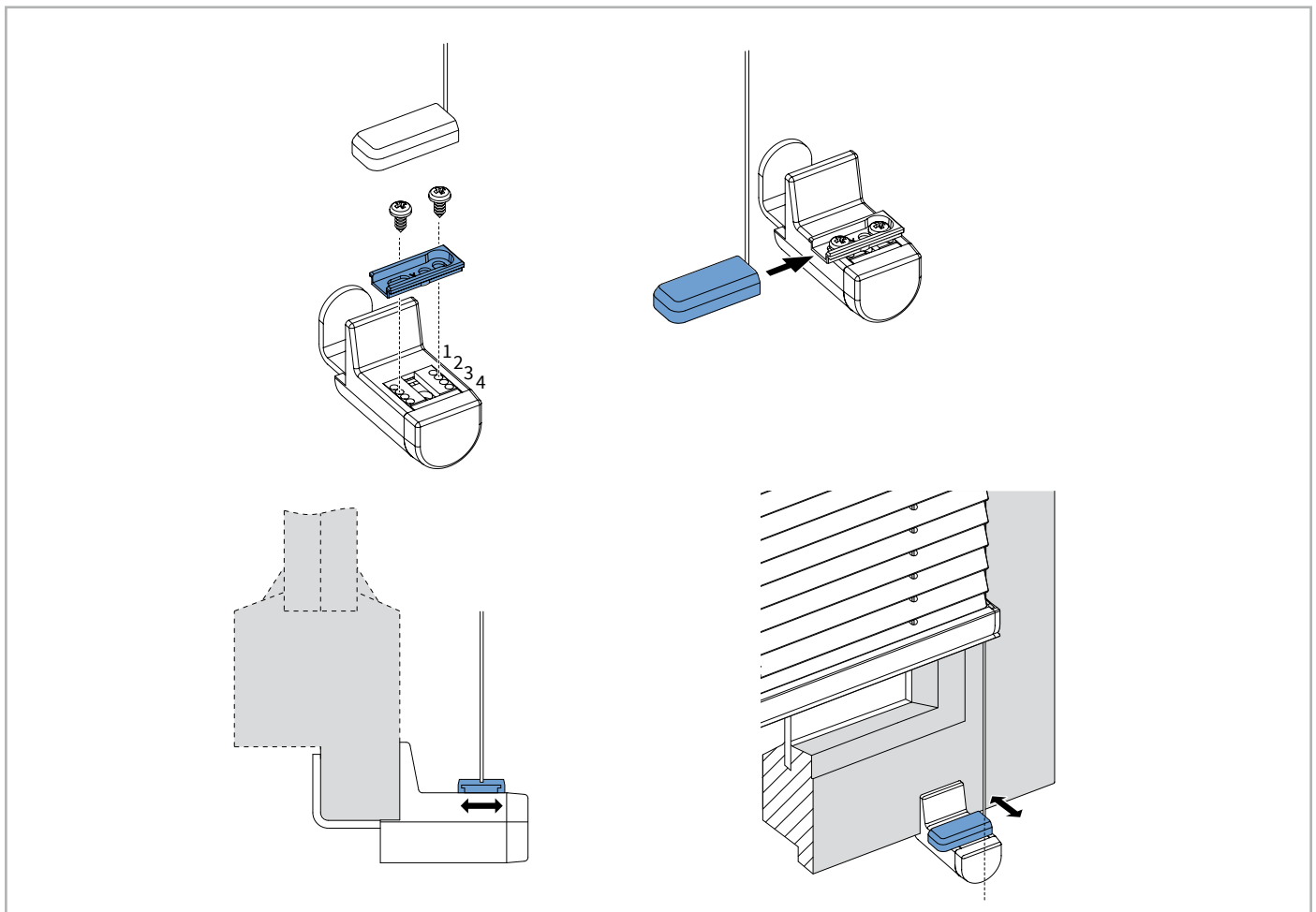


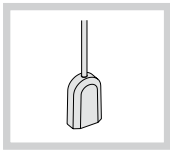
## Montage spanvoetje - onderzijde

### Montage spanvoetje op wandsteun klein




### Montage spanvoetje op beugel draai/kiepraam

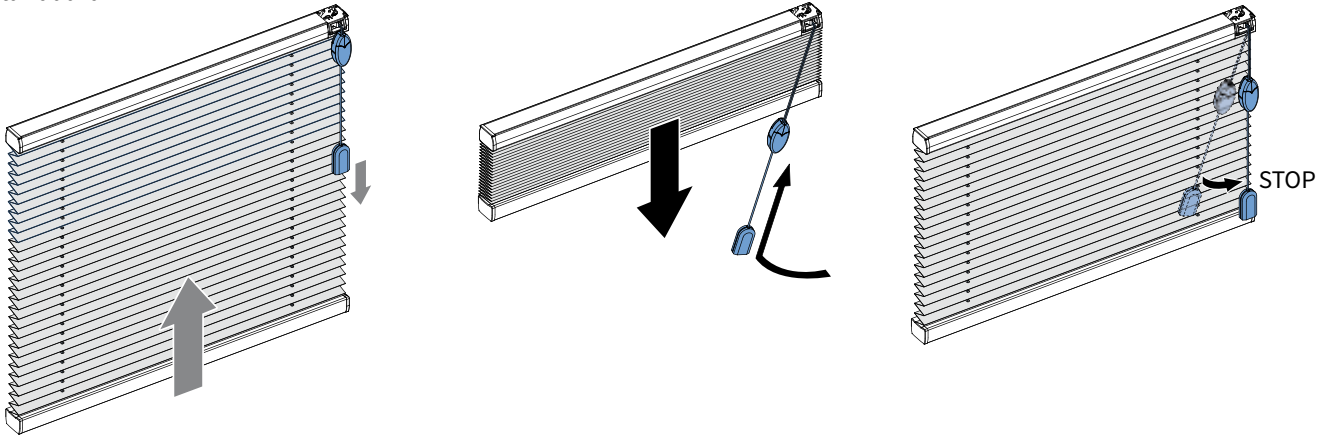




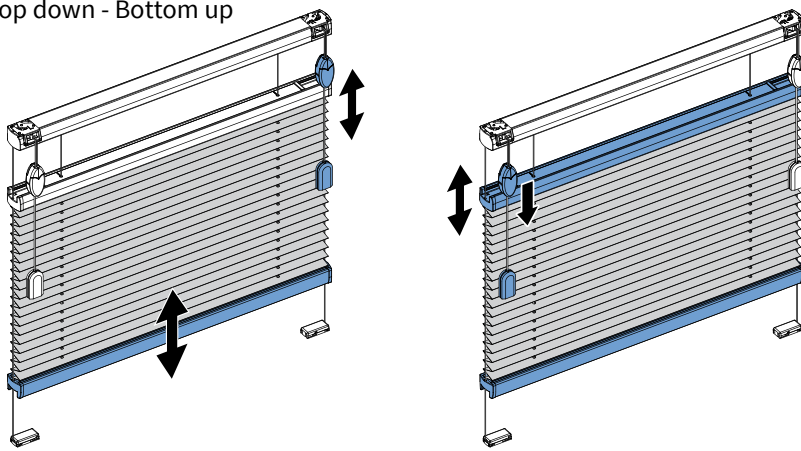
## Trekkoord met koordrem

 Zie pagina 26 'Kindveiligheid'

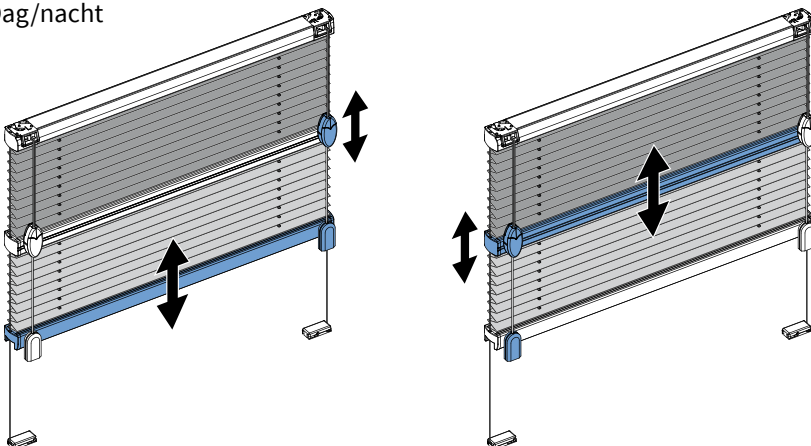
### Standaard

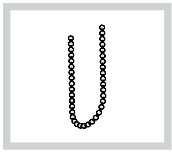


### Top down - Bottom up




### Dag/nacht

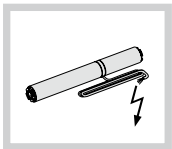
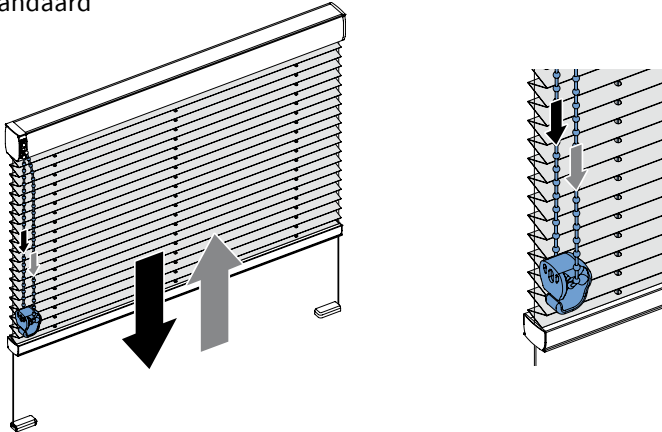




## Eindlooskettingsysteem

 Zie pagina 27 'Kindveiligheid'

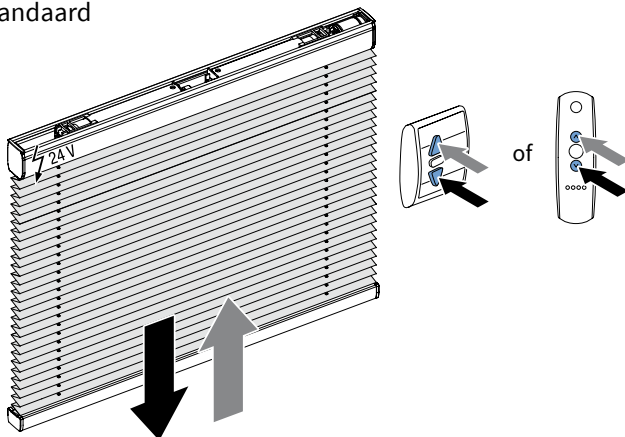
Standaard

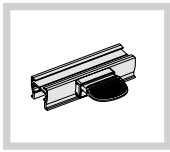


## Elektrische bediening



Standaard

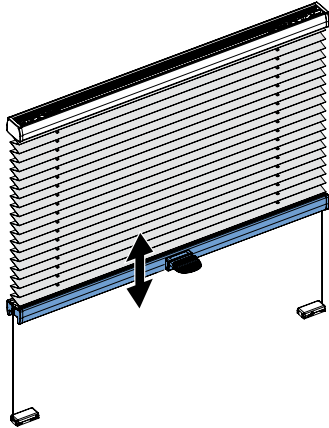




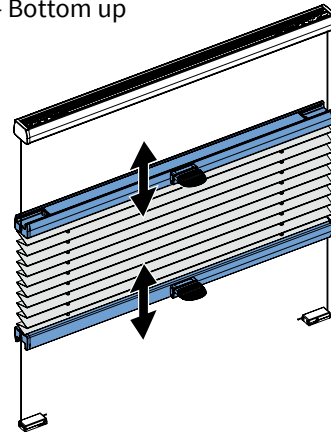
## Handgriepbediening



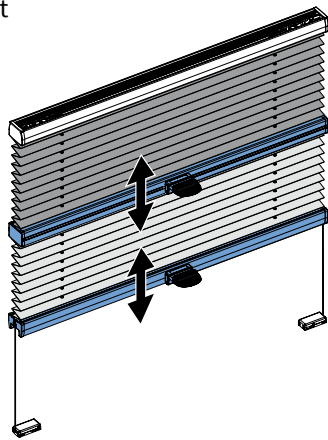
Standaard



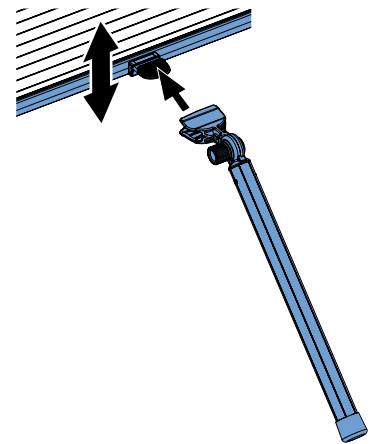
Top down - Bottom up



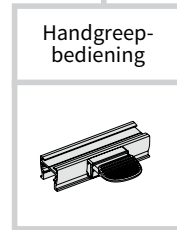
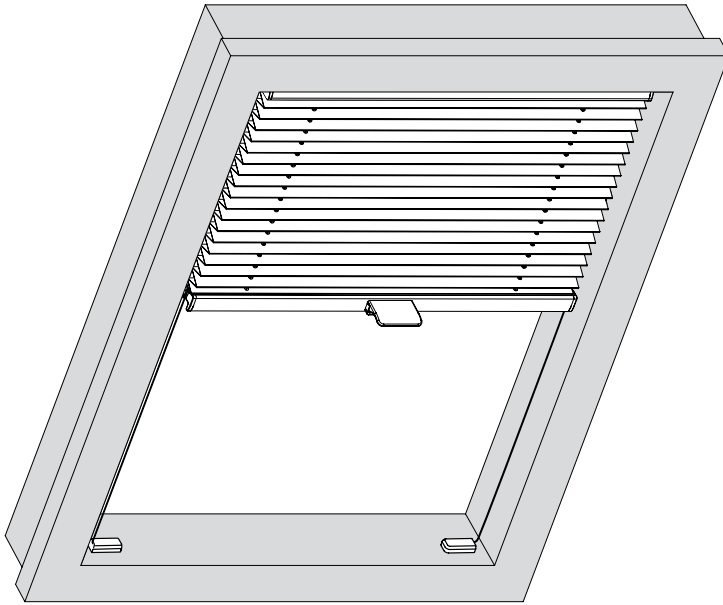
Dag/nacht



**Optioneel**  
Bedieningsstang



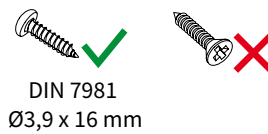
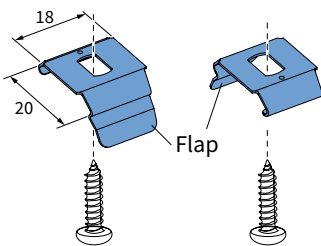
**i** Montage plissé t.b.v. dakraam



	Standaard	Basismodel	zie pagina 22-24
	Top down-Bottom up	Basismodel	Basismodel
	Dag/nacht		

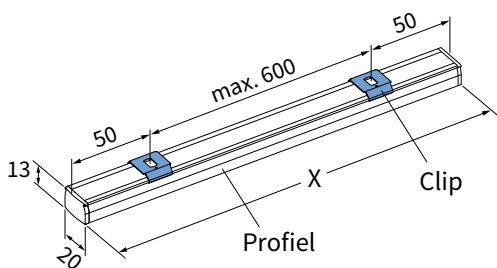
Standaard profiel 13 [mm] x 20 [mm]

Clip

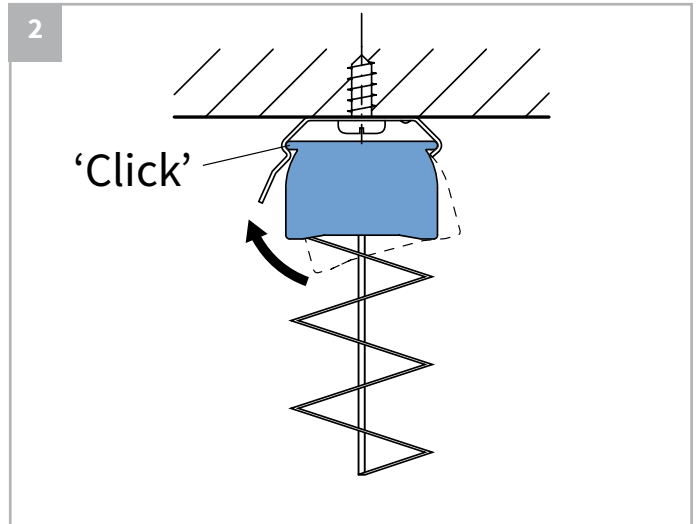
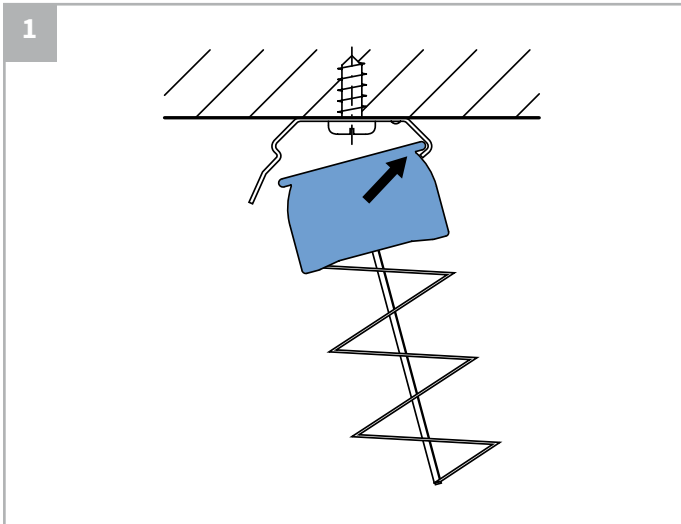


X = plissé breedte  
Afmeting in mm

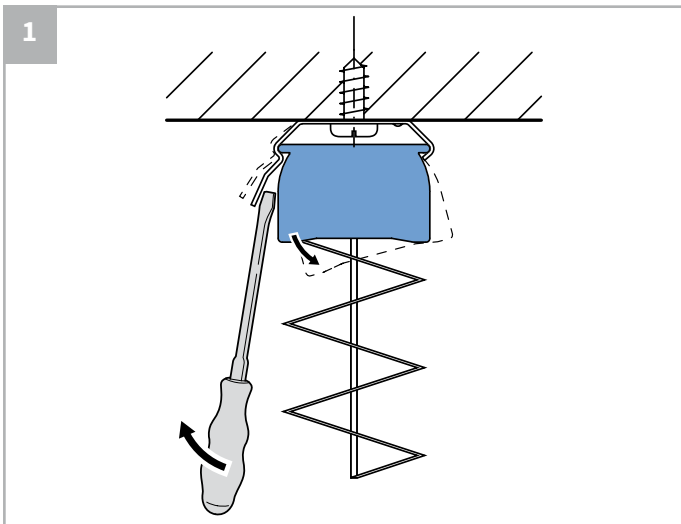
Per koord gebruikt u één plafondclip.  
Restant van de plafondclips evenredig verdelen.



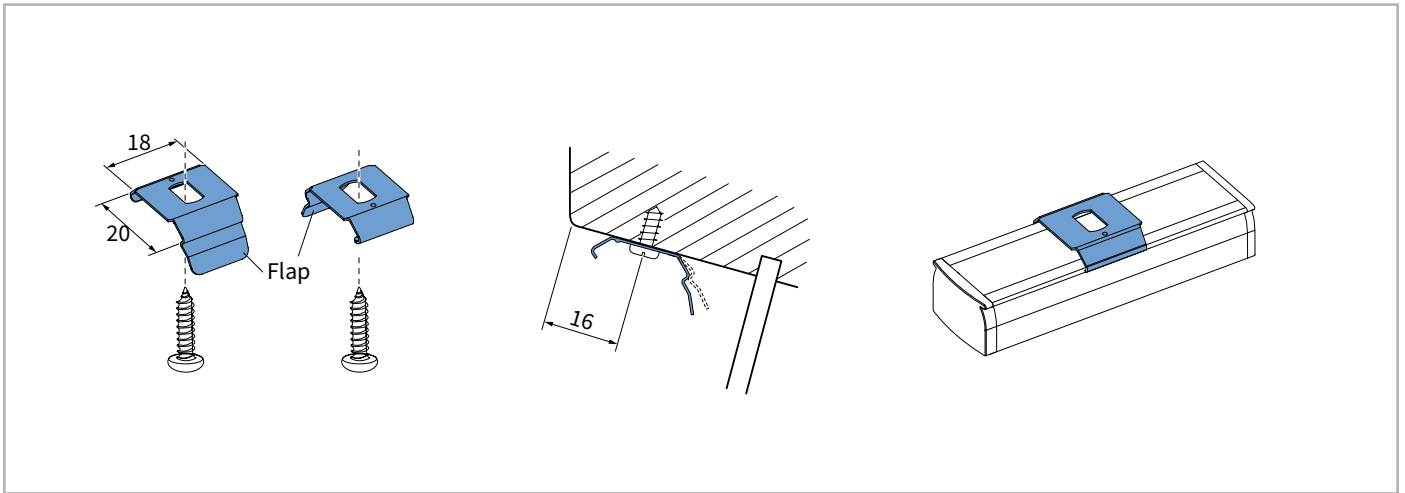
## Montage



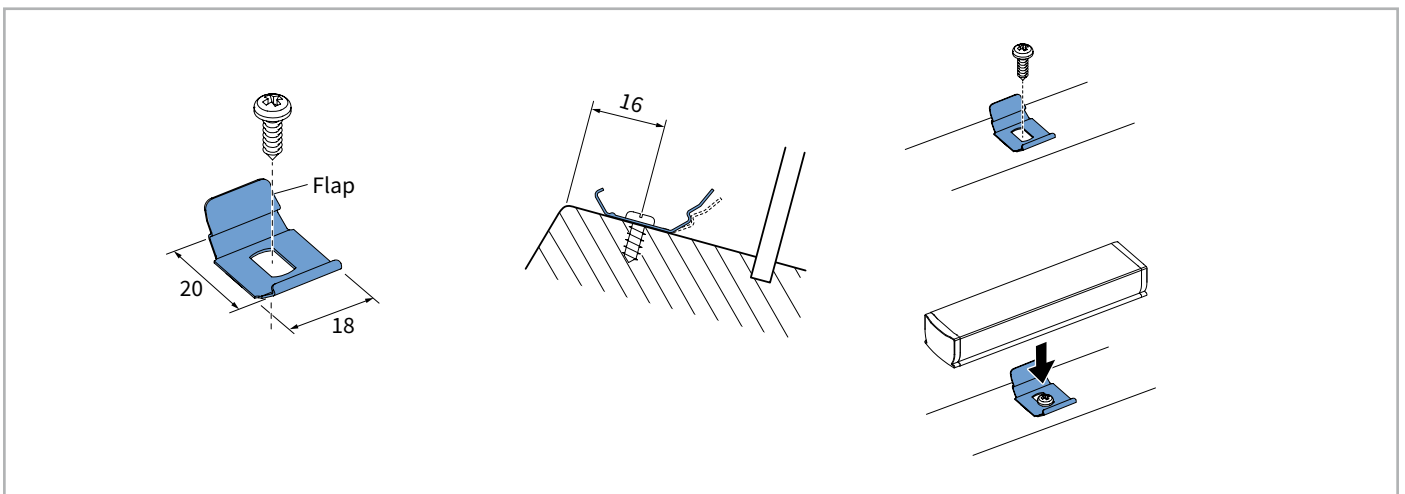
## Demontage



## Montage profiel - bovenzijde

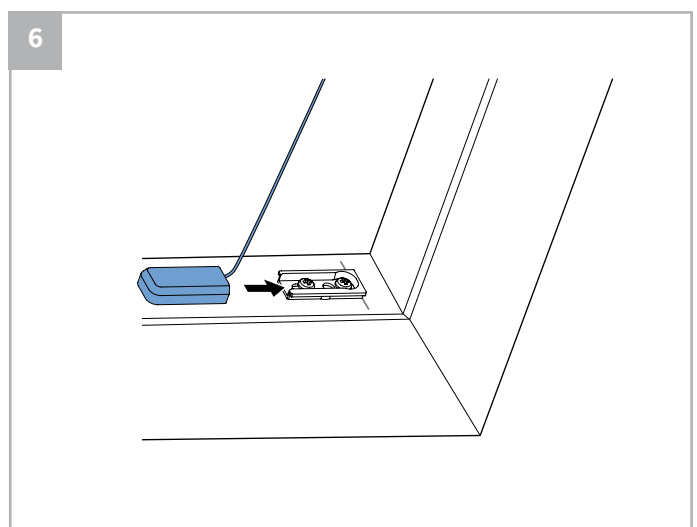
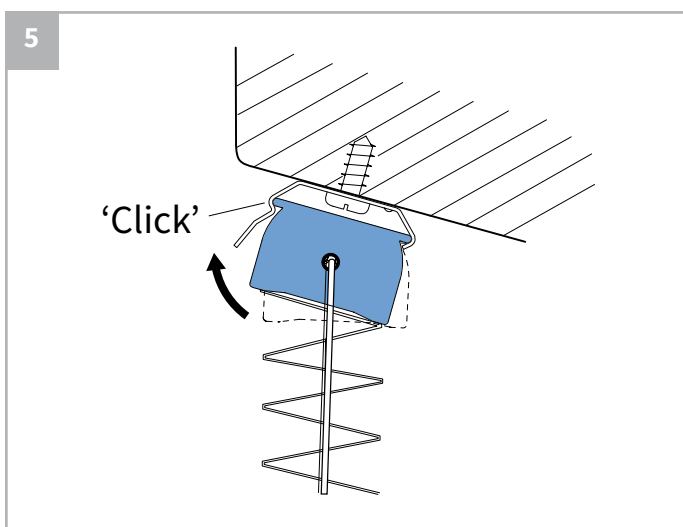
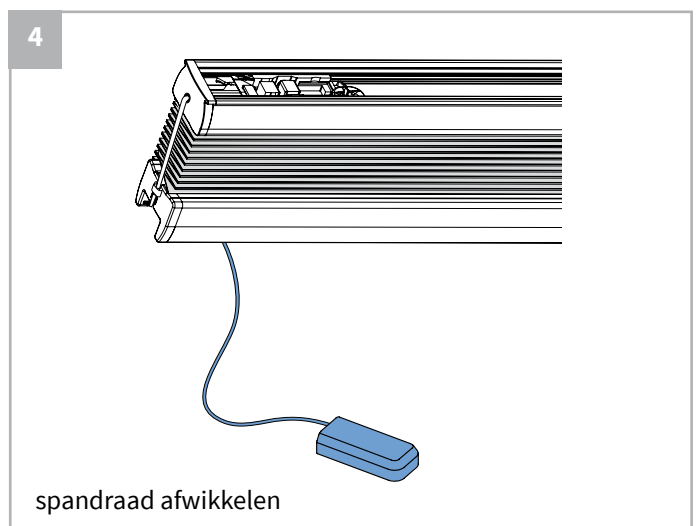
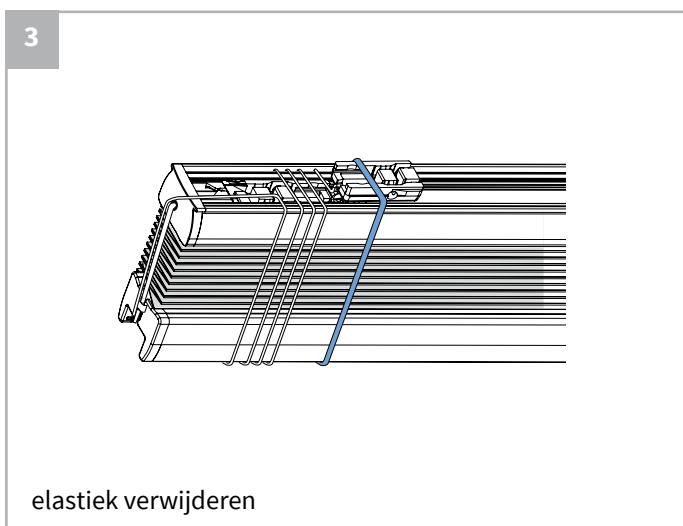
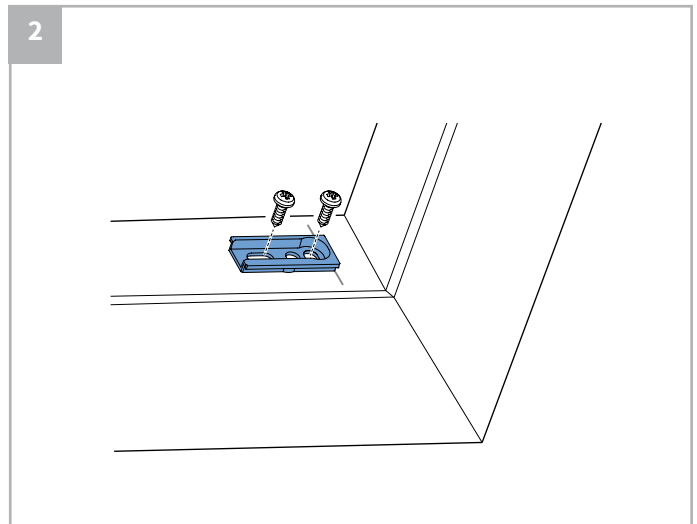
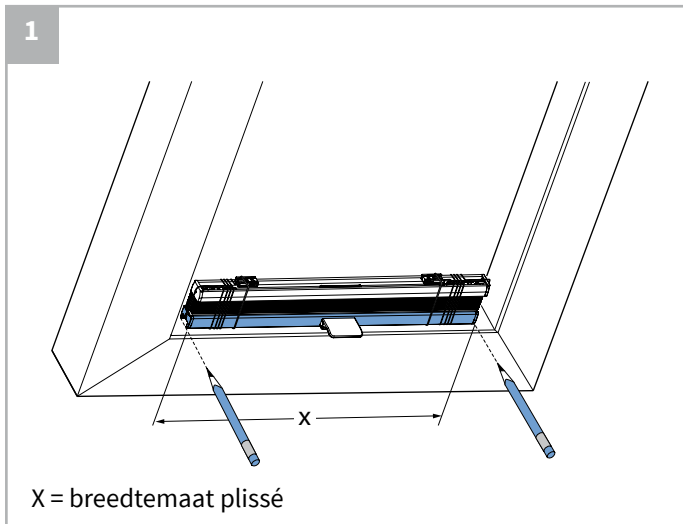


## Montage profiel - onderzijde

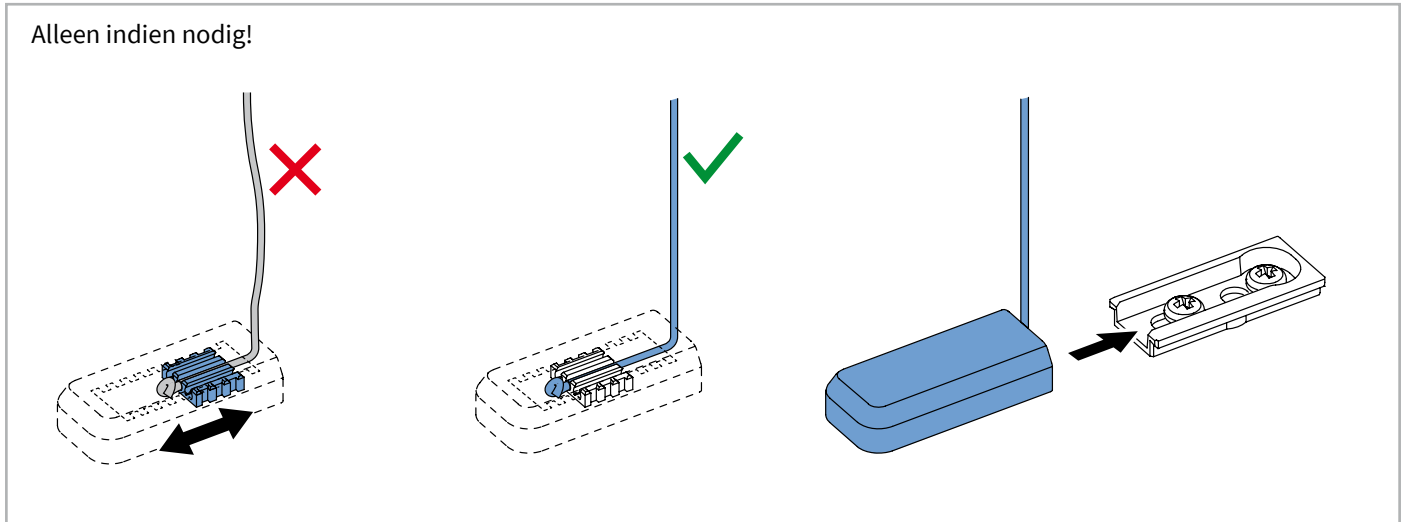




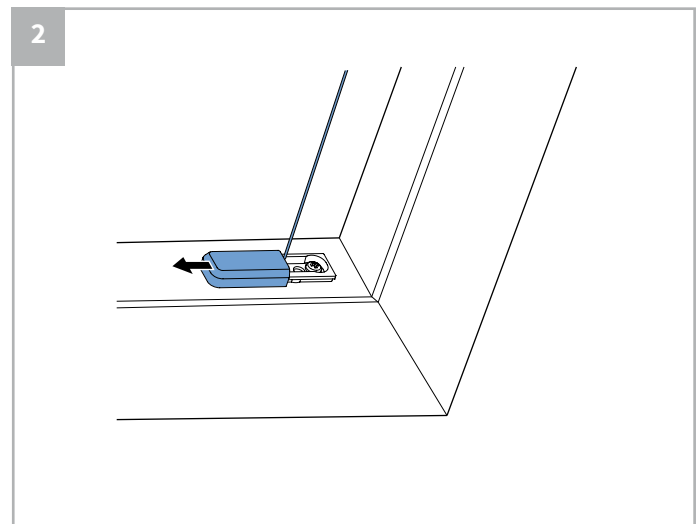
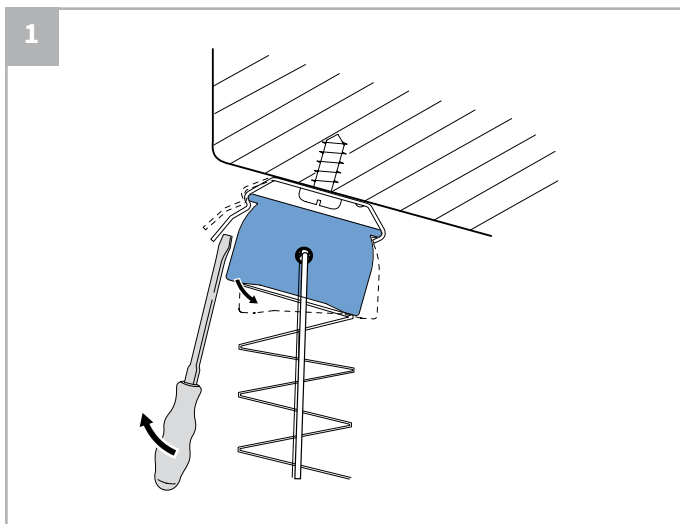
## Montage spanvoetje - onderzijde



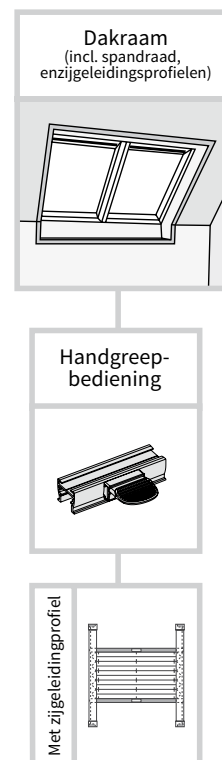
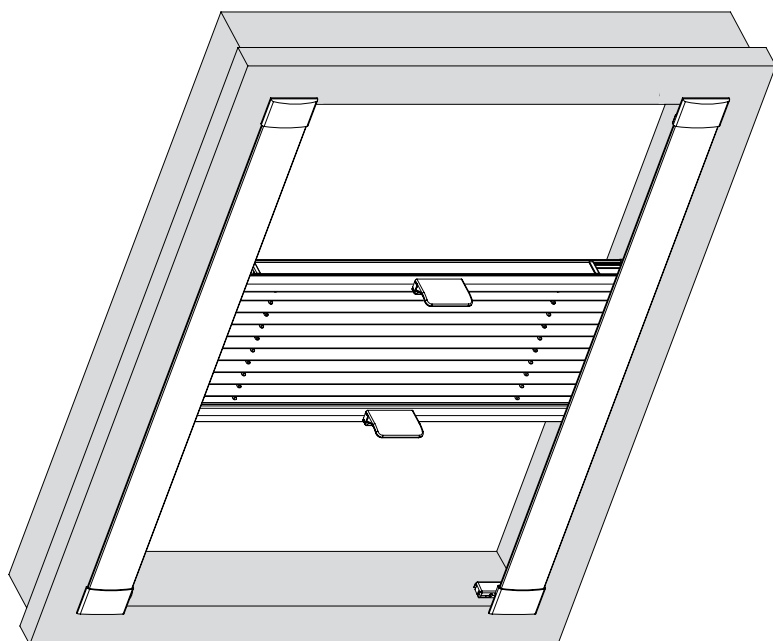
## Afstellen spanning spandraad



## Demontage plissé met spanvoetje



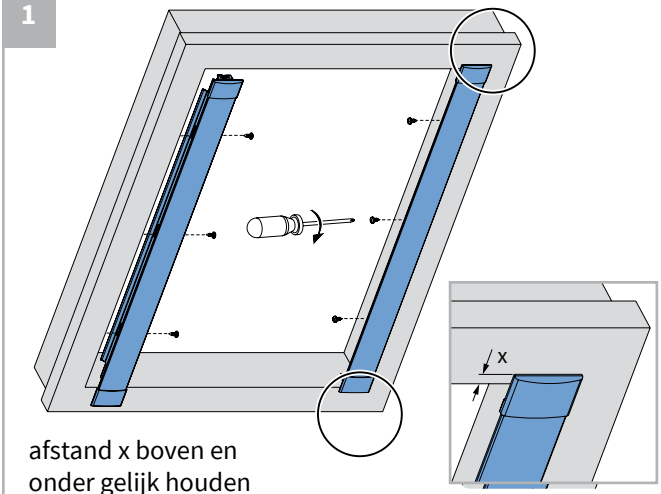
**i** Montage plissé t.b.v. dakraam (Velux, Fakro, Roto) met zijgeleidingsprofiel



Deze plissé wordt op maat gemaakt afhankelijk van het door u opgegeven type dakraam.

## Montage

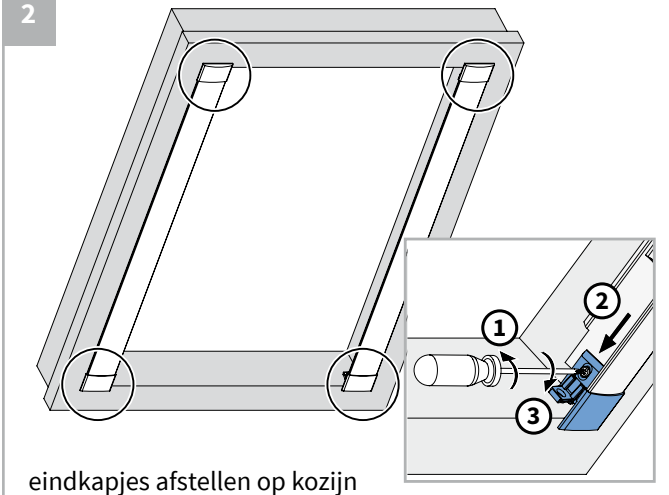
**1**



afstand x boven en onder gelijk houden

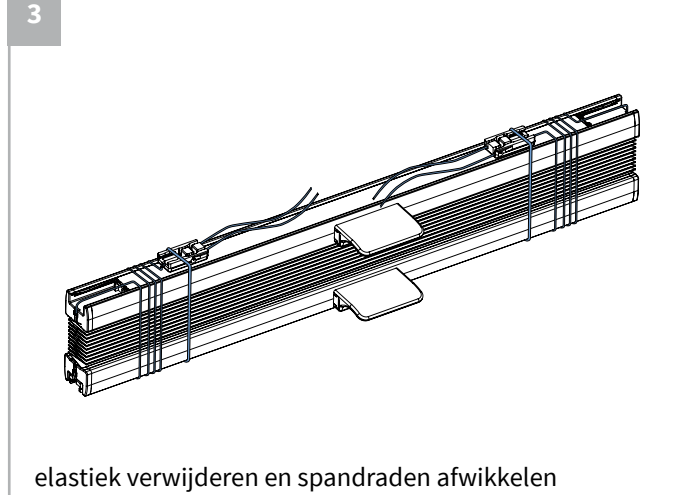
**!** Let op!  
Bij een kozijn met een hoek van 105° afstandsblokje plaatsen ter hoogte van de schroeven.

**2**



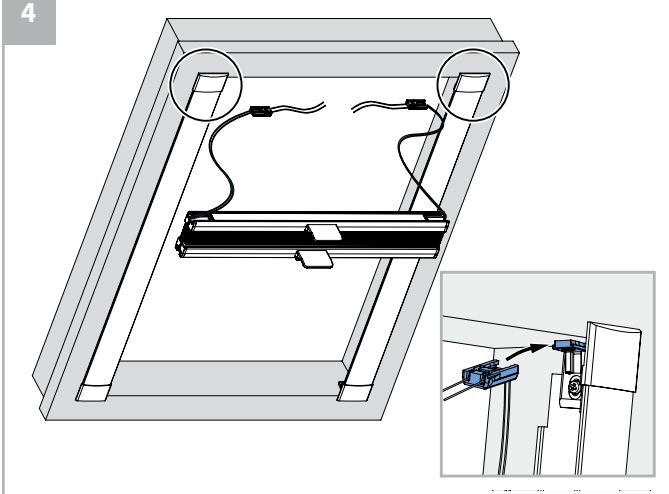
eindkapjes afstellen op kozijn

**3**

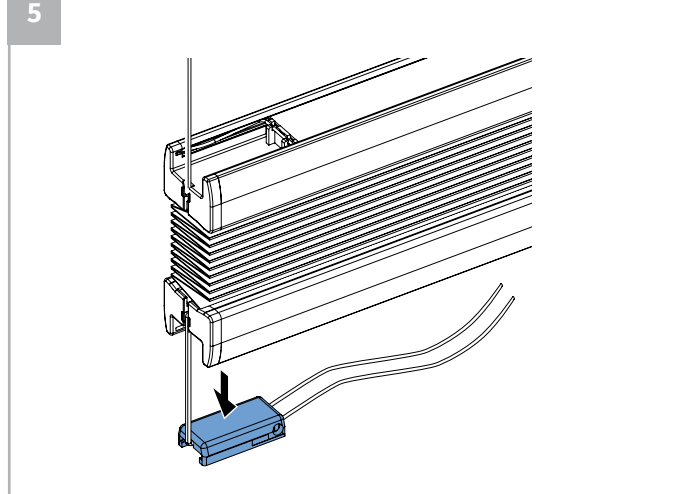


elastiek verwijderen en spandraden afwikkelen

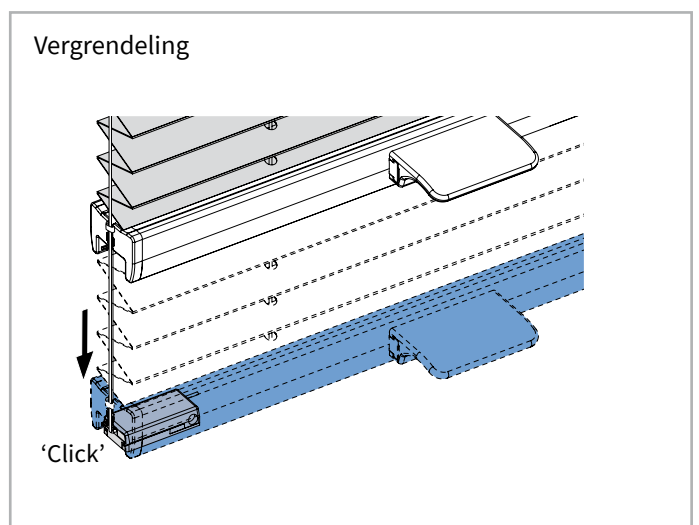
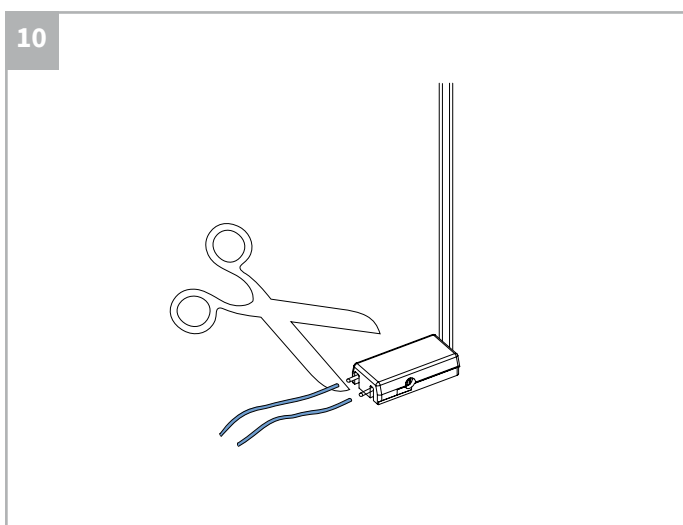
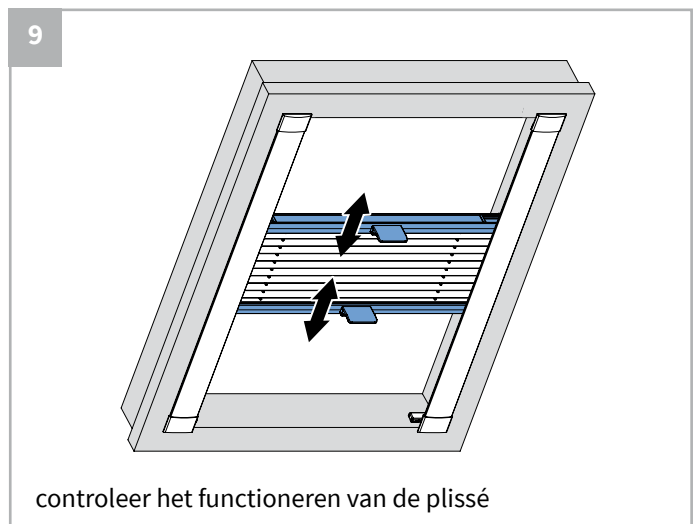
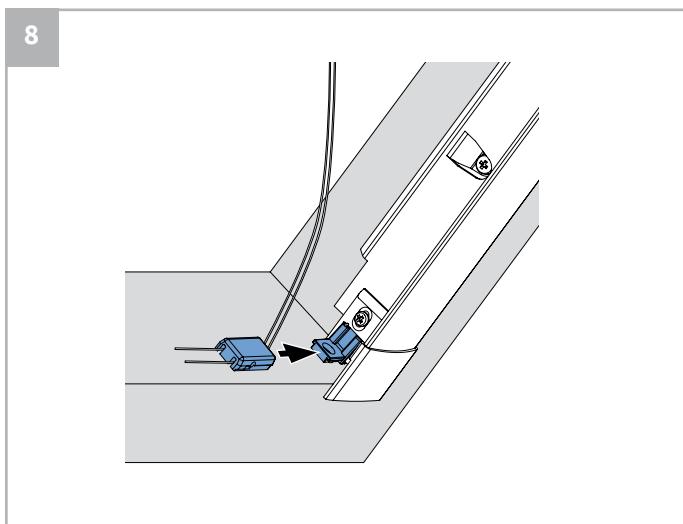
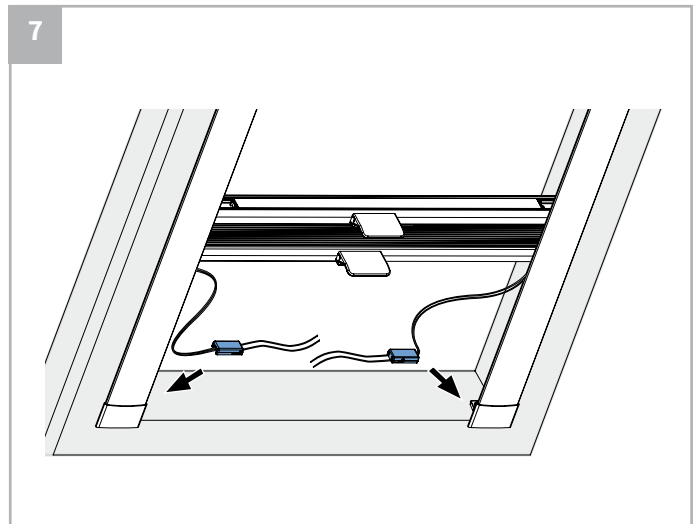
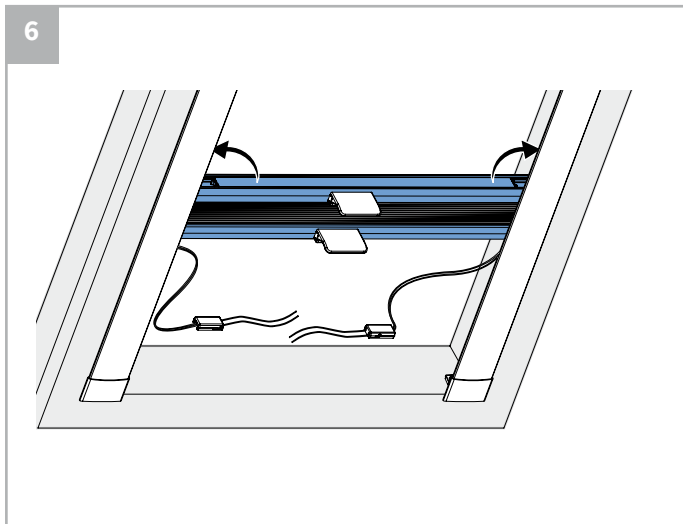
**4**

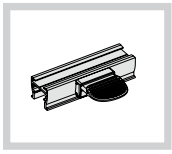


**5**



## Montage

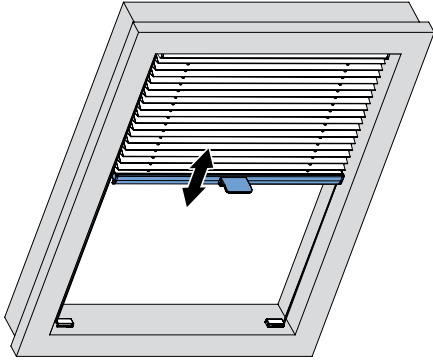




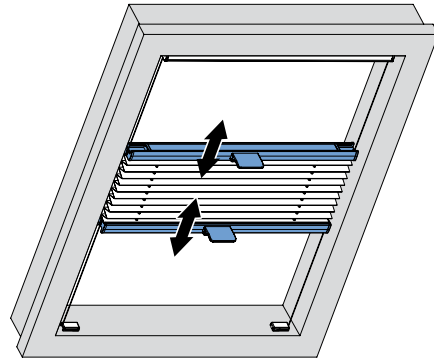
## Handgreetbediening



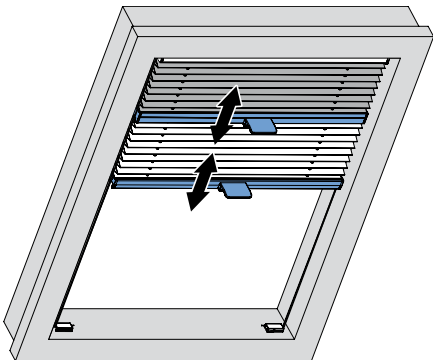
Standaard



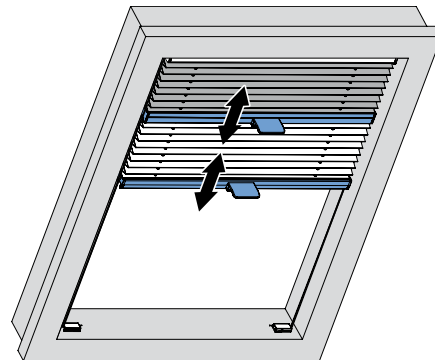
Top down - Bottom up



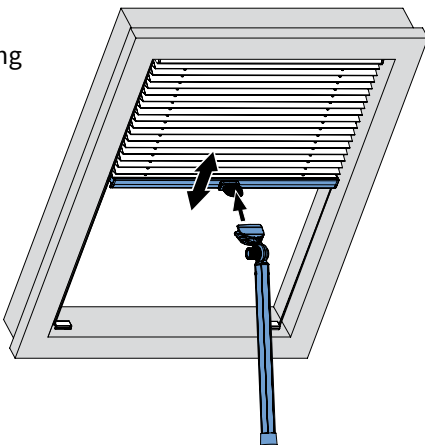
Dag/nacht



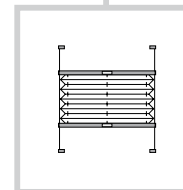
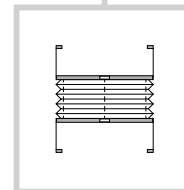
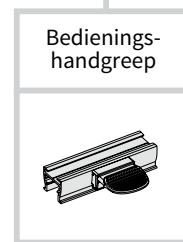
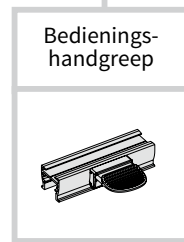
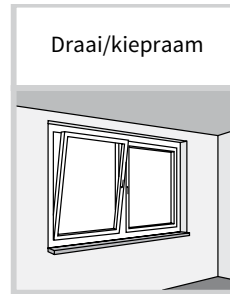
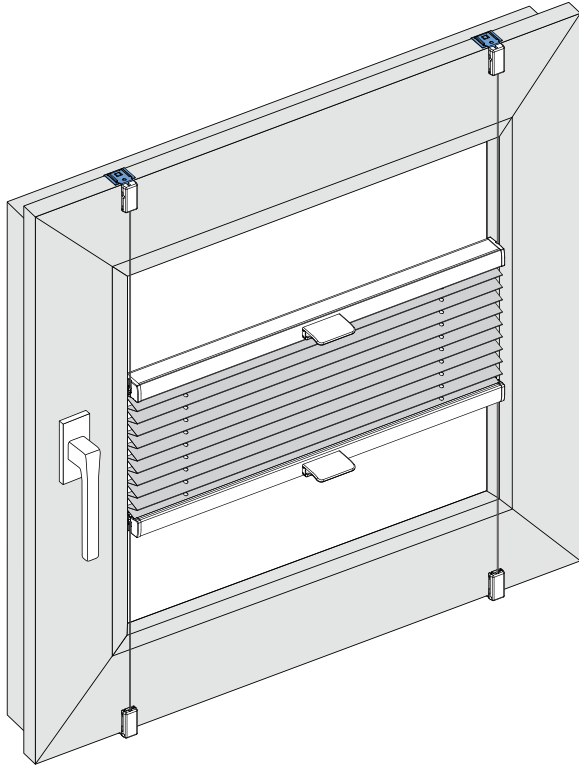
Met zijgeleidsprofiel (dakraam Velux, Fakro, Roto)



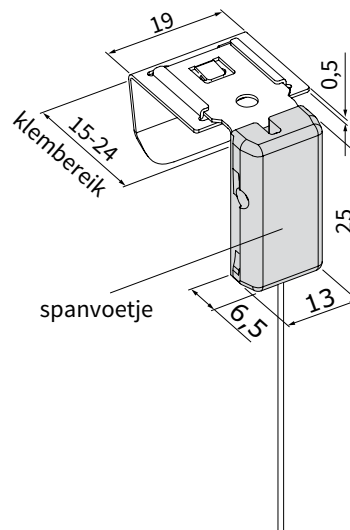
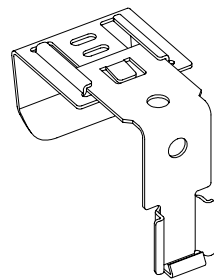
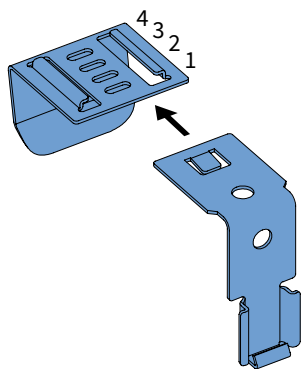
**Optioneel**  
Bedieningsstang



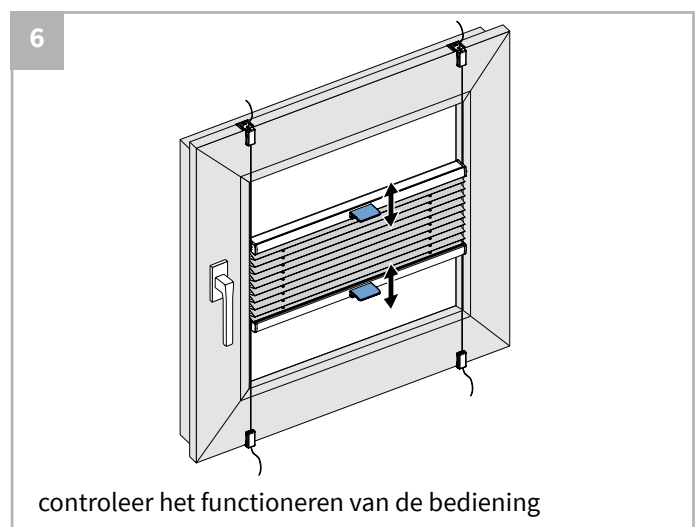
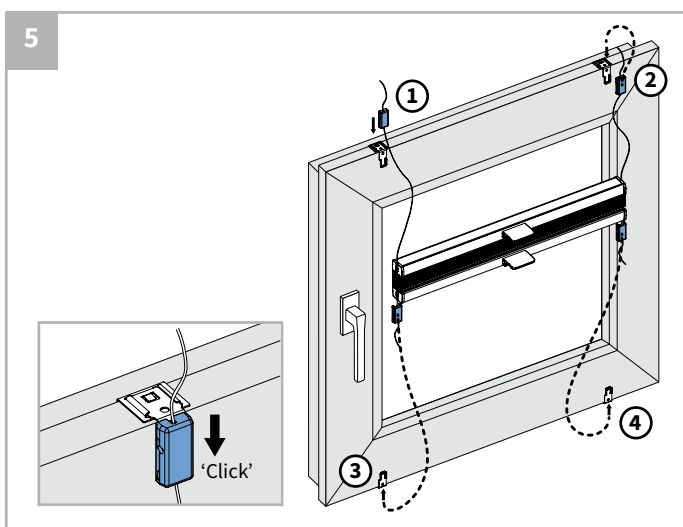
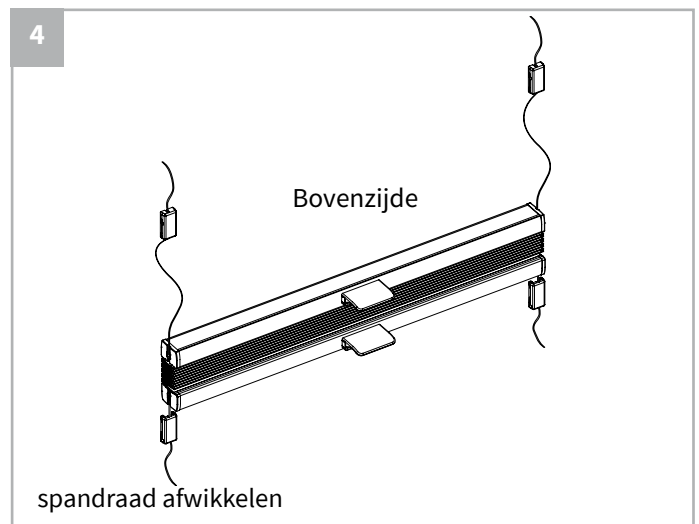
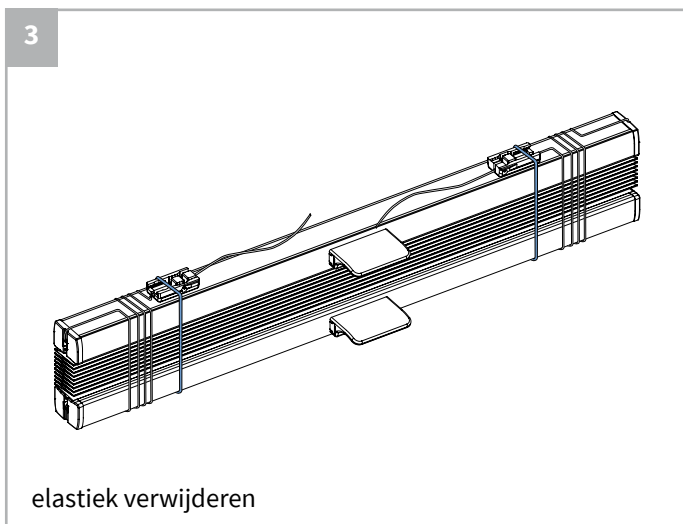
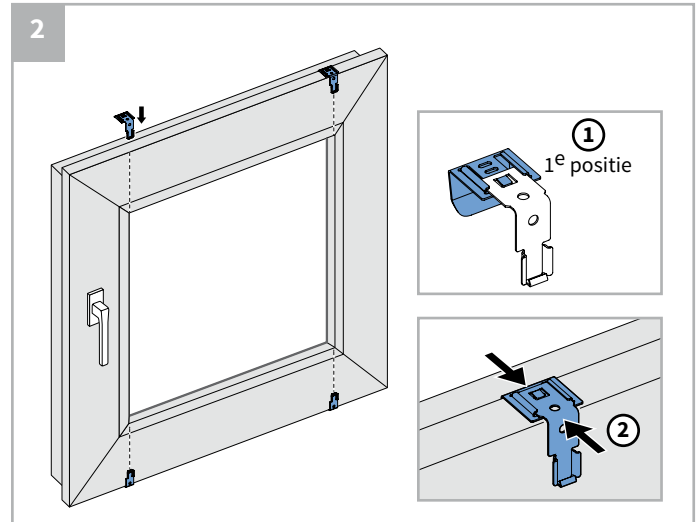
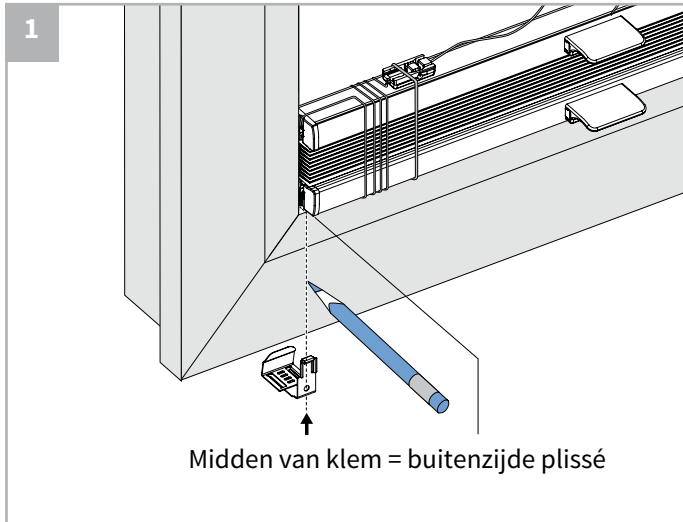
**i** Montage op draai/kiep- of dakraam m.b.v bevestigingsklemmen



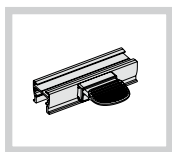
Bevestigingsklem



## Montage



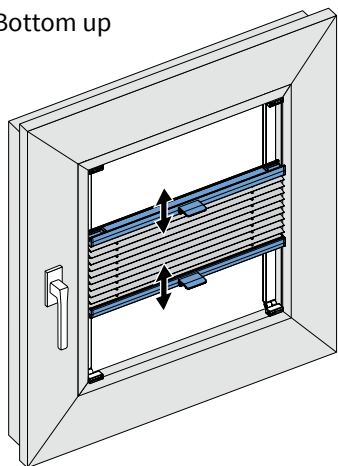




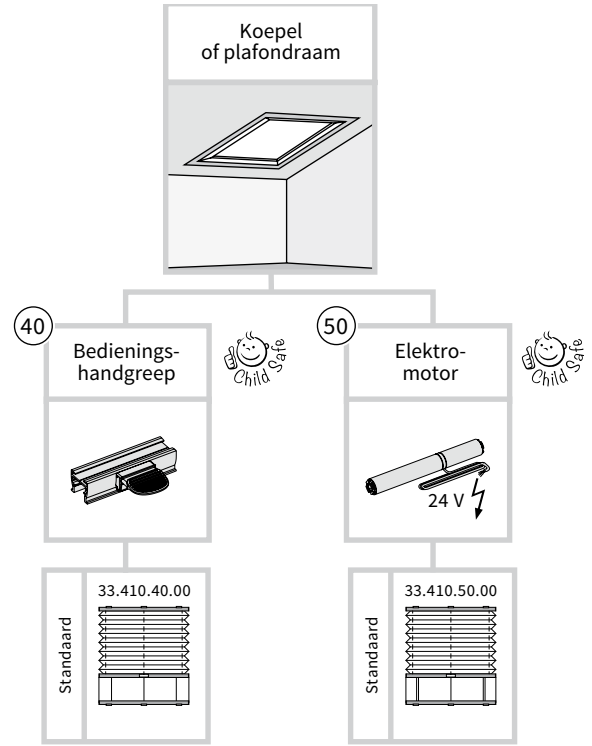
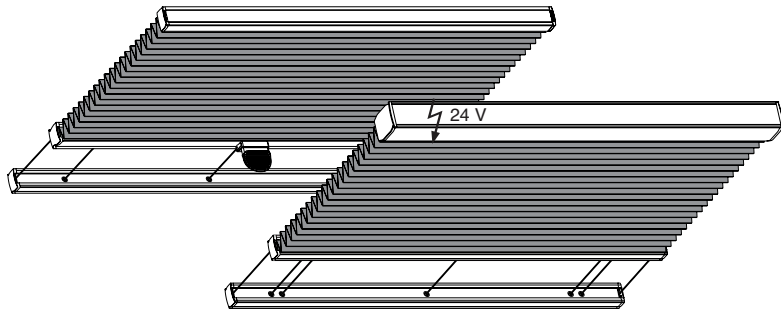
## Handgreekbediening



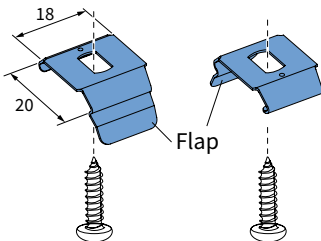
Top down - Bottom up



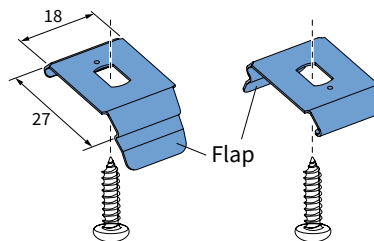
## Montage plissé t.b.v. koepel of plafondraam



Standaard profiel ④  
Clip

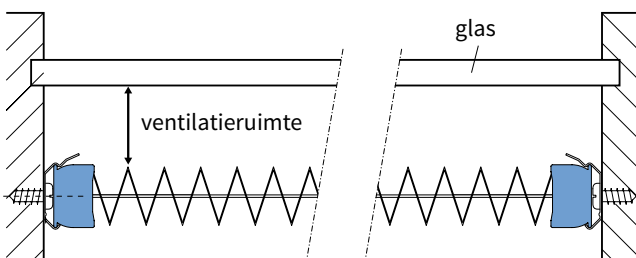
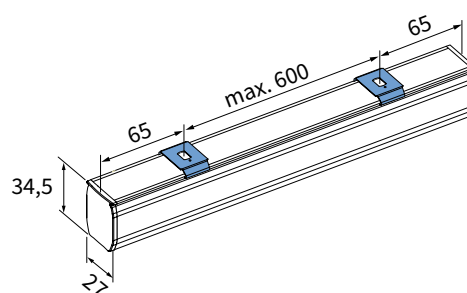
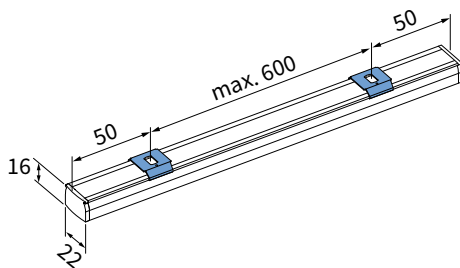


Motor/kettingprofiel ⑤  
Clip



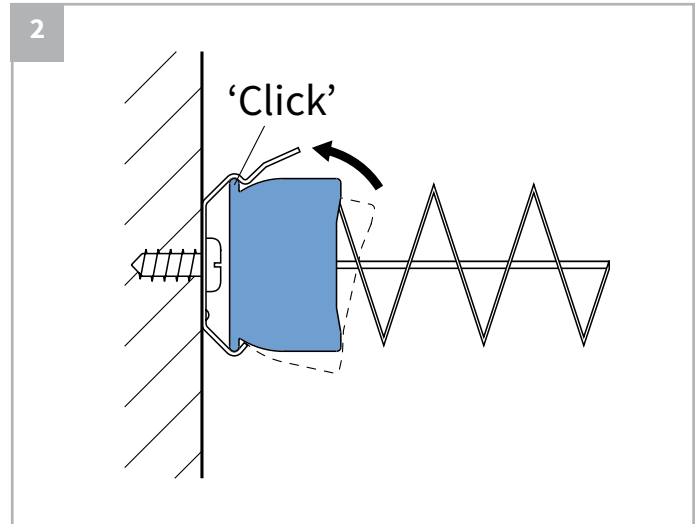
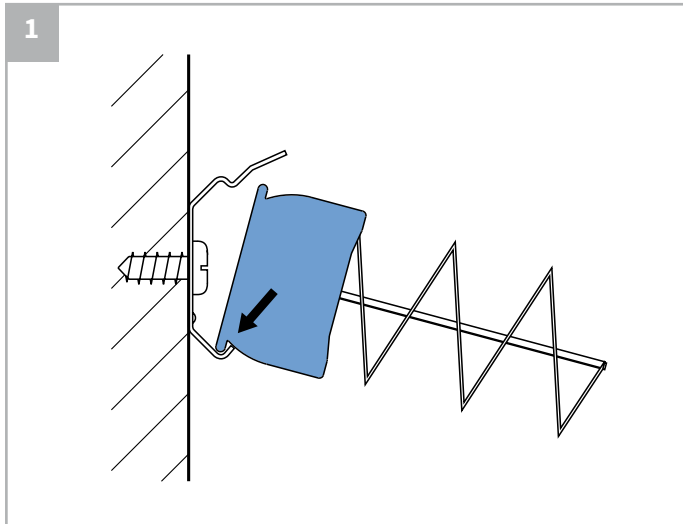
X = plissé breedte  
Afmeting in mm

Per koord gebruikt u één  
plafondclip.  
Restant van de plafondclips  
evenredig verdelen.

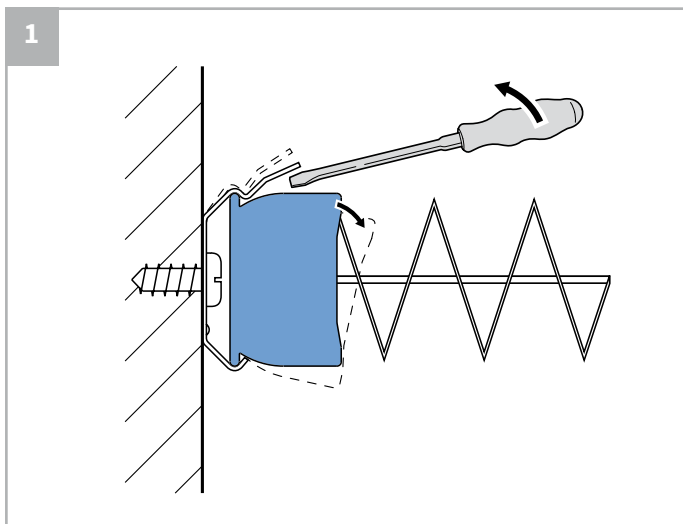


⚠ Let op!  
Zorg voor voldoende ruimte voor ventilatie.

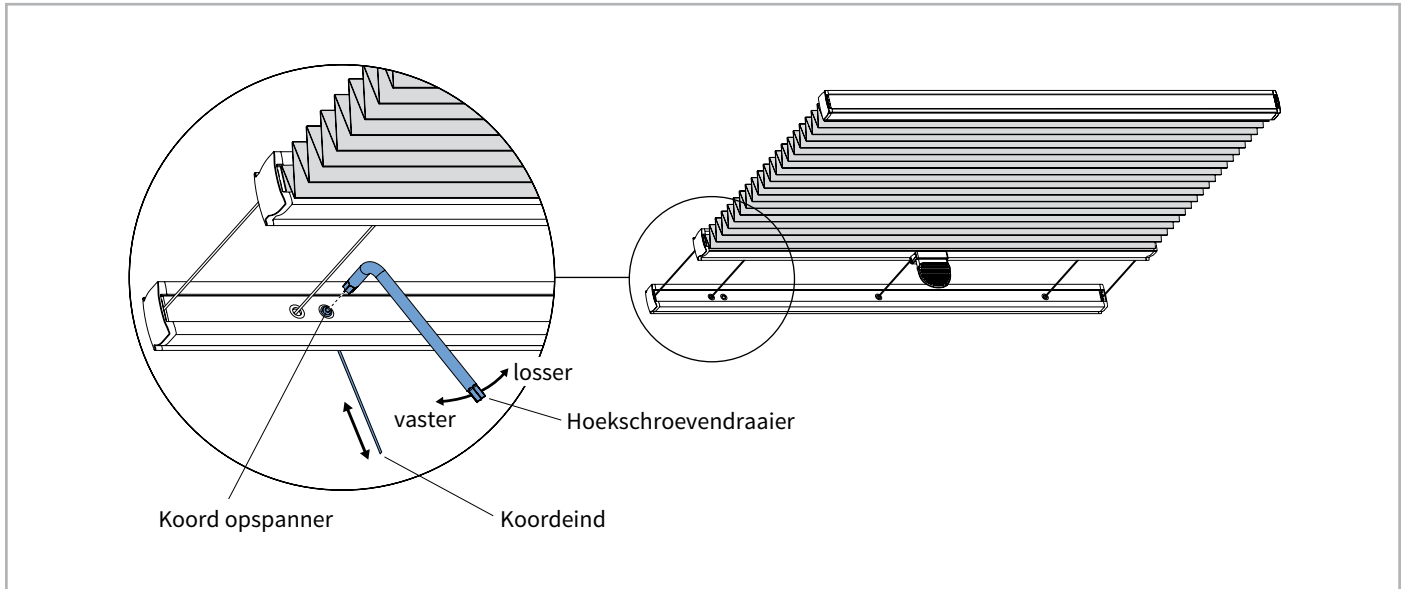
## Montage



## Demontage



## Afstellen spanning spankoorden



Het afstellen van de spankoorden gebeurt nà montage van de plissé.

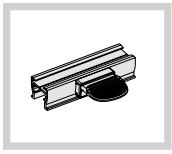
Voor het afstellen volg onderstaande stappen:

1. Houd het koordeind met de hand of met een tang vast.
2. Draai de schroef een beetje los.
3. Breng de draad op de juiste spanning.
4. Draai de schroef vast.
5. Controleer of de plissé goed functioneert. Zo ja, draai de schroef stevig vast.

Herhaal dit voor alle spankoorden.



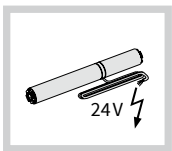
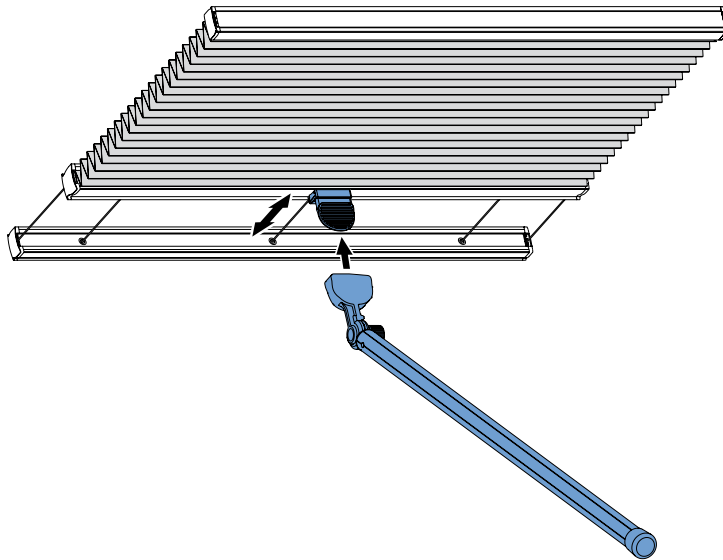
Let op! Breng alle spankoorden op dezelfde spanning!



## Handgreekbediening



Standaard  
Met bedieningsstang

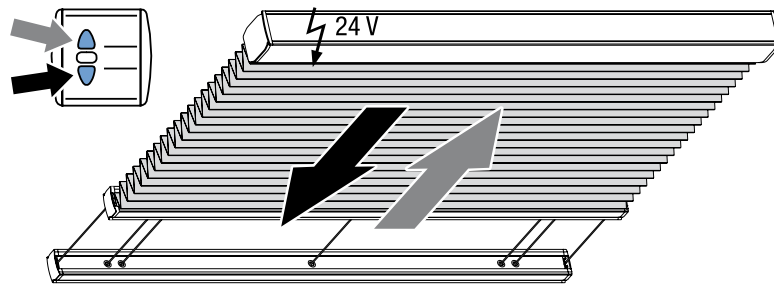


## Elektrische bediening

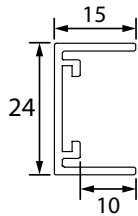


**Somfy 24V**

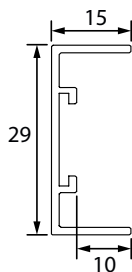
Standaard



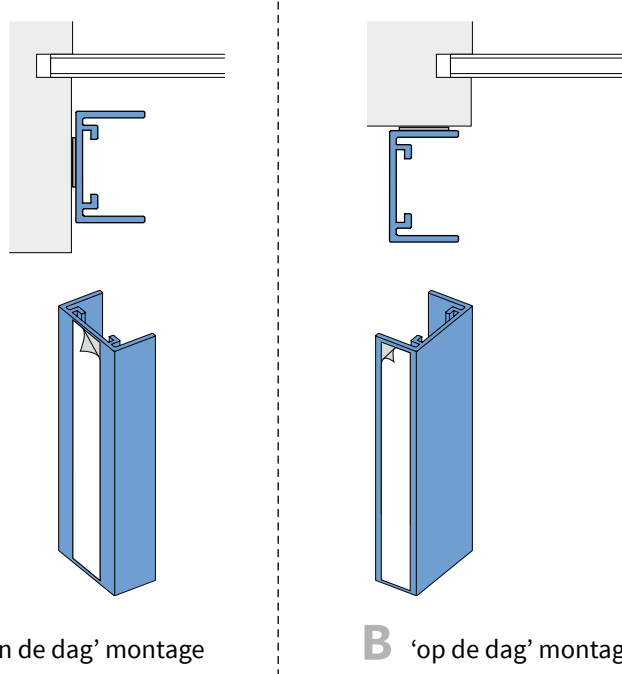
## Montage zijgeleiding U-profiel met plakstrip



Zijgeleiding U-profiel smal  
voor standaard plissé

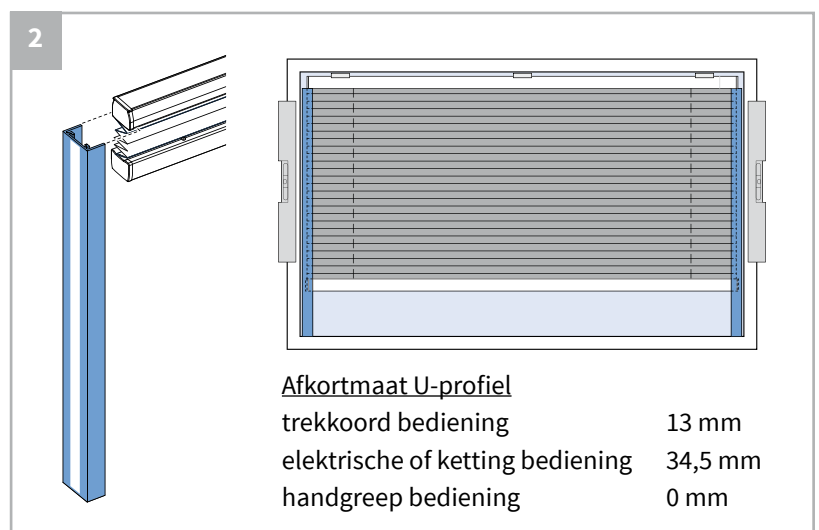
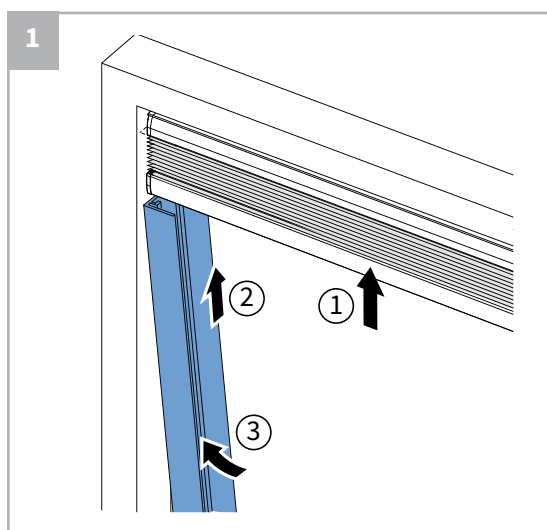


Zijgeleiding U-profiel breed  
voor honingraatplissé

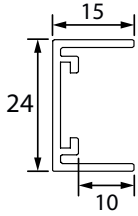


**A** 'in de dag' montage

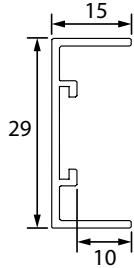
**B** 'op de dag' montage



## Montage zijgeleiding u-profiel met schroeven



Zijgeleiding u-profiel smal voor standaard plissé

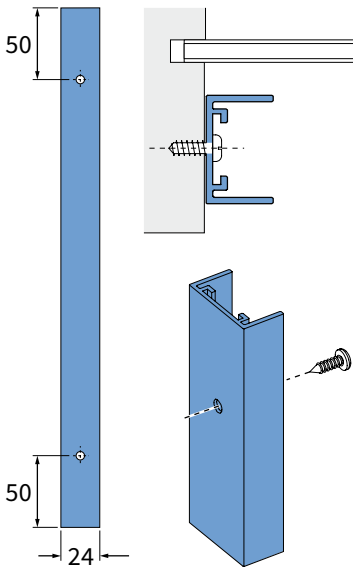


Zijgeleiding u-profiel breed voor honingraatplissé

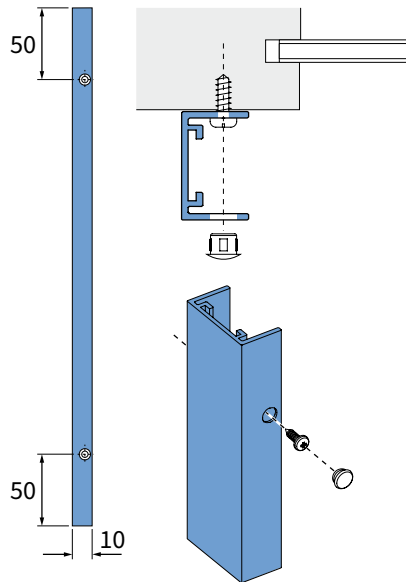


**Let op:**

Geleiders zijn niet voorgeboord.



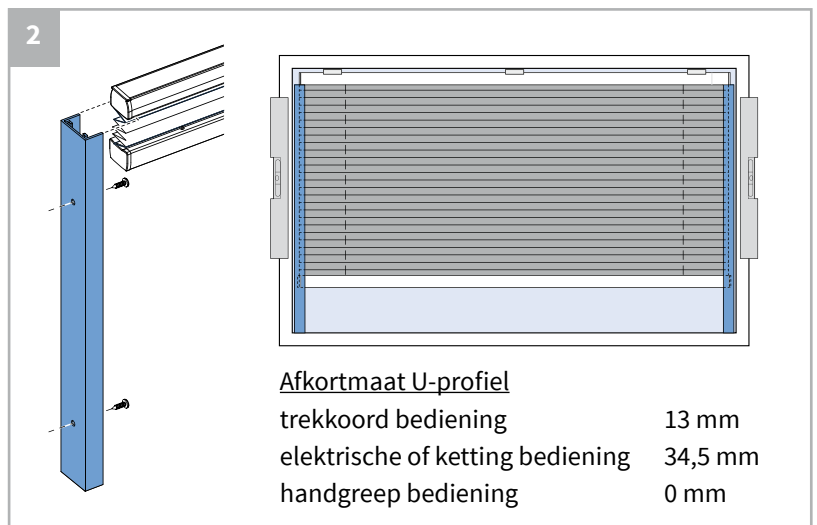
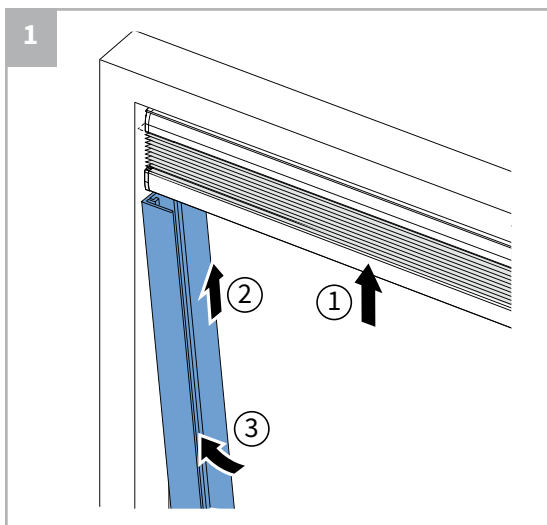
**A** 'in de dag' montage



**B** 'op de dag' montage



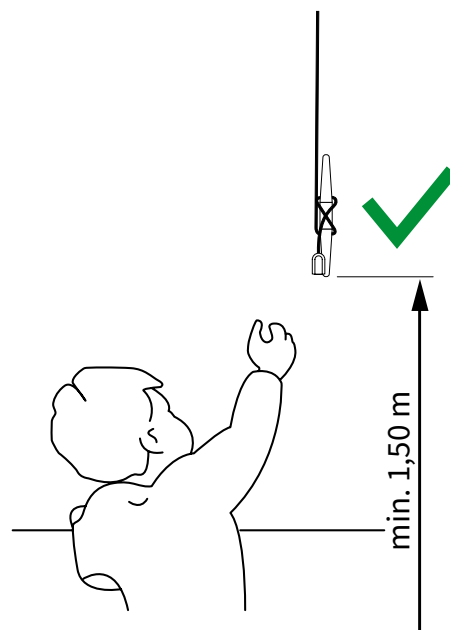
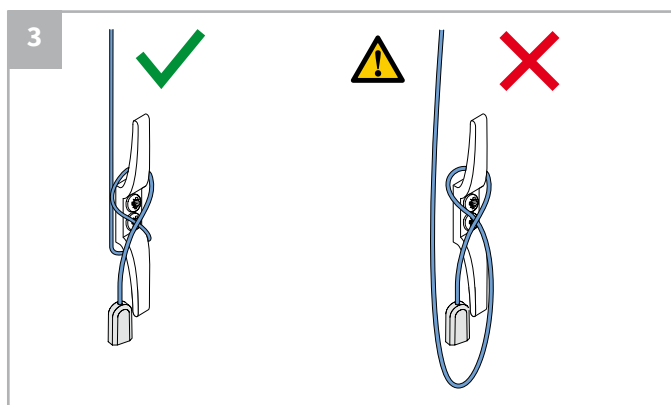
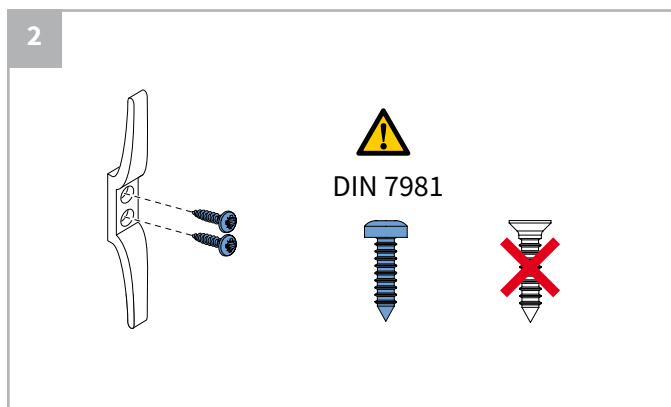
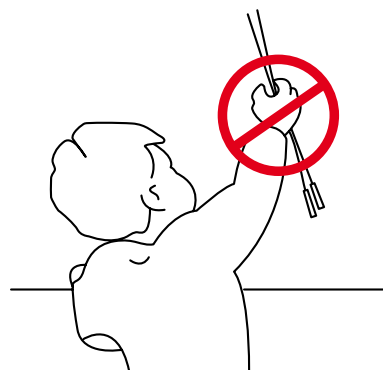
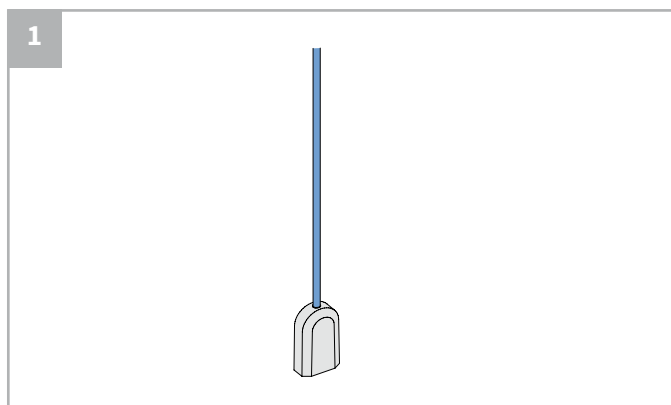
**C** 'op de dag' montage met afstandsteun



## Kindveiligheid - Trekkoordbediening

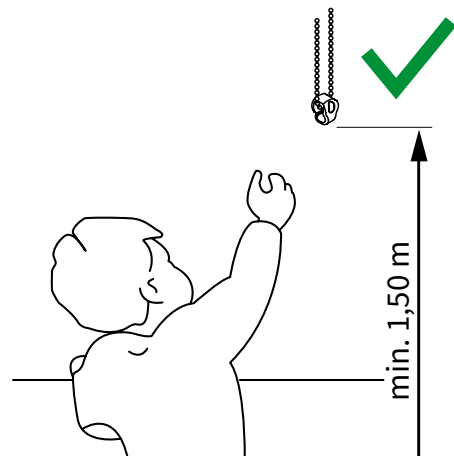
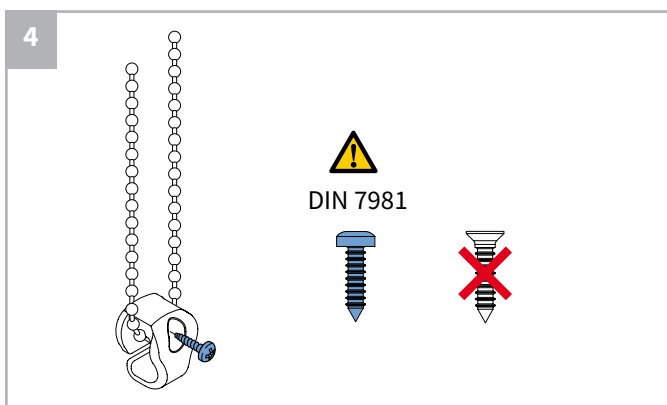
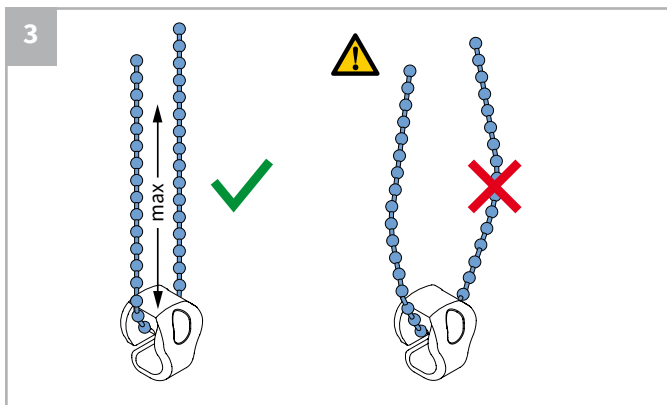
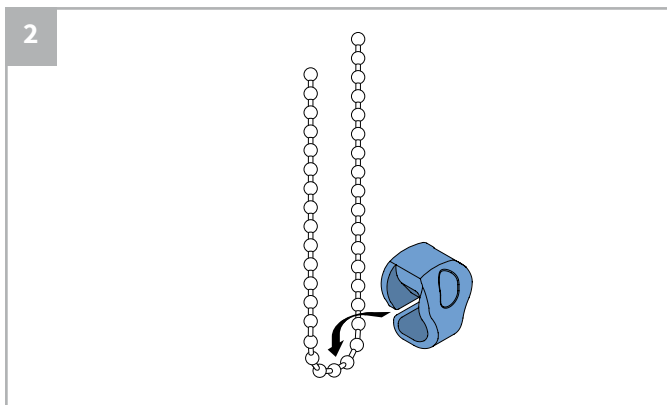
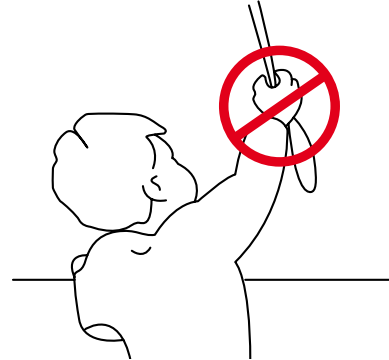
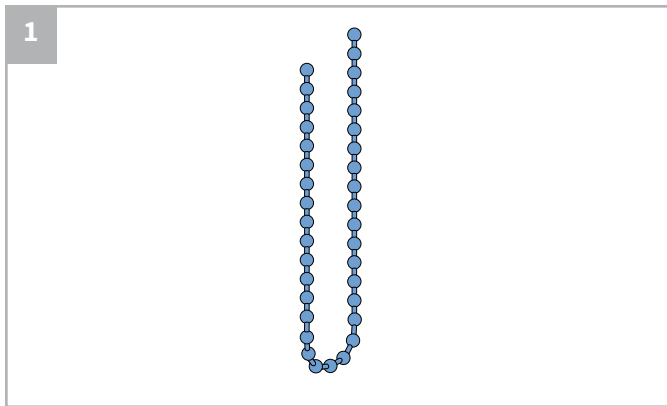
### **WAARSCHUWING**

- Jonge kinderen kunnen gewurgd worden in de lus van trekkoorden, banden en koorden die binnenzonwering bedienen. Koorden kunnen ook rond de nek wikkelen.
- Houd koorden buiten het bereik van jonge kinderen, om wurging en verstrengeling te voorkomen.
- Houd meubels uit de buurt van binnenzonwering koorden.
- Knoop de koorden niet bij elkaar. Zorg ervoor dat de koorden niet kunnen draaien of een lus kunnen creëren.
- Installeer en gebruik de meegeleverde veiligheidsvoorzieningen volgens de installatie-instructies voor dit product om de mogelijkheid van een dergelijk ongeval te beperken.


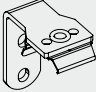
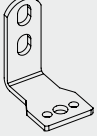
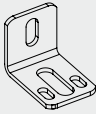

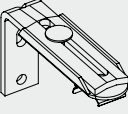
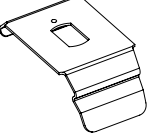
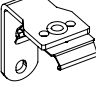
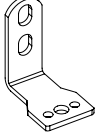
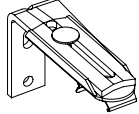
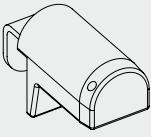
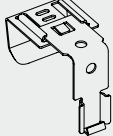




## Kindveiligheid - Kettingbediening



## Bestelnummers clips/montagesteunen

<b>Standaard profiel</b>  <b>20 mm</b>	<b>(Plafond)Clip 20 mm</b> ART-013210 wit ART-013211 TZ ART-013212 brons ART-031858 zwart 	<b>Wandsteun + clip 20 mm</b> ART-013216 wit ART-013217 TZ ART-013218 brons ART-031860 zwart 	<b>Wandsteun standaard</b> ART-013222 wit ART-013223 TZ ART-013224 brons ART-031862 zwart 	<b>Wandsteun klein</b> ART-013225 wit ART-013226 TZ ART-013227 brons ART-031863 zwart 	<b>Spanvoetje</b> ART-013392 grijs ART-013393 wit ART-013420 brons ART-031420 zwart 
	<b>Afstandsteun 60-108</b> ART-013228 wit ART-013229 TZ ART-013230 brons 				
<b>Profiel</b>  <b>27 mm</b>	<b>Plafondclip 27 mm</b> ART-013213 wit ART-013214 TZ ART-013215 brons ART-031859 zwart 	<b>Wandsteun + clip 27 mm</b> ART-013219 wit ART-013220 TZ ART-013221 brons ART-031861 zwart 	<b>Wandsteun standaard</b> ART-013222 wit ART-013223 TZ ART-013224 brons ART-031862 zwart 		
	<b>Afstandsteun 60-108</b> ART-013231 wit ART-013232 TZ ART-013233 brons ART-031864 zwart 				
<b>Montage 'op het raam'</b>		<b>Beugel draai/kiepraam</b> ART-013234 wit 	<b>Bevestigingsklem</b> ART-013481 TZ 	<b>'Schoen'</b> i.c.m. ART-013469 grijs ART-013470 wit ART-013471 brons 